

# Câble interface UC-PROG-IR-USB



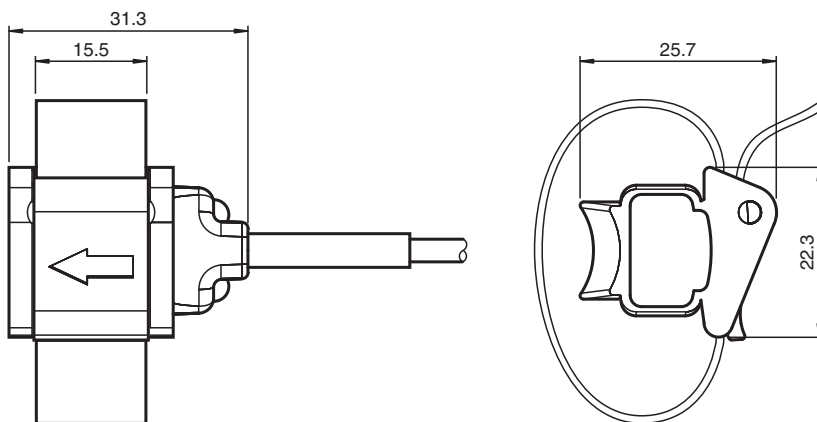
Câble d'interface pour le paramétrage des détecteurs avec interface IrDA



## Fonction

Le câble d'interface UC-PROG-IR-USB est adapté au paramétrage des détecteurs ultrasoniques avec interface infrarouge (IrDA). Selon le détecteur utilisé, c'est soit l'outil de configuration PACTware avec un DTM adapté au détecteur, soit le programme de service ULTRA-PROG-IR qui sert d'interface utilisateur. Le câble établit une connexion entre l'interface USB d'un PC et l'interface infrarouge du détecteur.

## Dimensions



## Données techniques

### Éléments de visualisation/réglage

LED verte	USB communication en cours
LED jaune	Infrarouge communication en cours

### Caractéristiques électriques

Courant d'emploi	$I_B$	< 100 mA
------------------	-------	----------

### Interface 1

Type d'interface	Infrarouge (vers le détecteur)
Mode	liaison point à point

### Interface 2

Type d'interface	USB 2.0 ou version ultérieure (vers le PC)
------------------	--

### conformité de normes et de directives

Conformité aux normes
-----------------------

Date de publication: 2020-08-06 Date d'édition: 2020-08-06 : 274846\_fra.pdf

Reportez-vous aux « Remarques générales sur les informations produit de Pepperl+Fuchs ».

Groupe Pepperl+Fuchs  
www.pepperl-fuchs.com

États-Unis : +1 330 486 0001  
fa-info@us.pepperl-fuchs.com

Allemagne : +49 621 776 1111  
fa-info@de.pepperl-fuchs.com


Singapour : +65 6779 9091  
fa-info@sg.pepperl-fuchs.com

PEPPERL+FUCHS

## Données techniques

Normes	EN 60947-5-2:2007 IEC 60947-5-2:2007
<b>Conditions environnementales</b>	
Température ambiante	-25 ... 70 °C (-13 ... 158 °F)
Température de stockage	-40 ... 85 °C (-40 ... 185 °F)
Résistance aux chocs	30 g , 11 ms Durée
Tenue admissible aux vibrations	10 ... 55 Hz , Amplitude ± 1 mm
<b>Caractéristiques mécaniques</b>	
Type de raccordement	Connecteur de câble avec câble PUR , 3 m Connecteur USB type A (standard)
Degré de protection	IP65
Matériau	polycarbonate (PC), noir
<b>Informations générales</b>	
Volume de livraison	Câble interface

## Accessoires

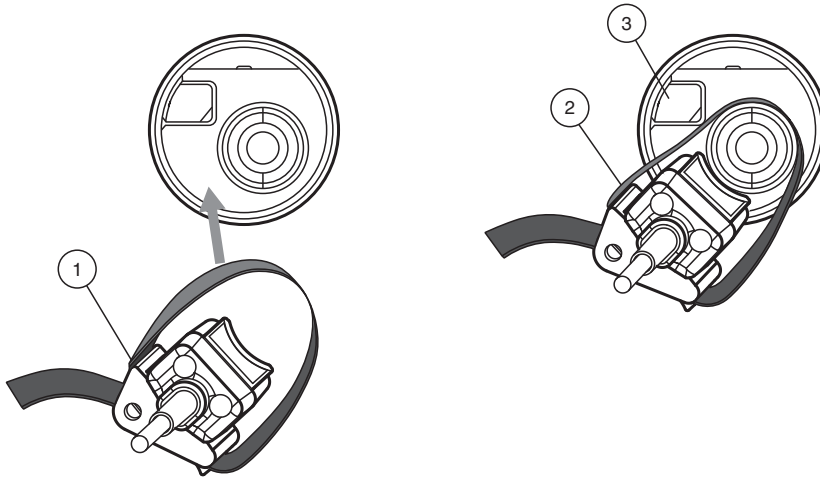
	<b>ULTRA-PROG-IR</b>	Logiciel de configuration pour détecteurs ultrasoniques
---	----------------------	---

## Informations supplémentaires

### Fixation au détecteur

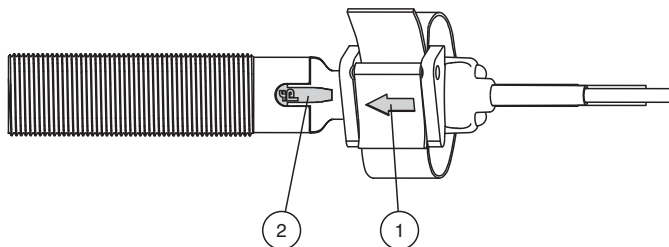
Le câble d'interface UC-PROG-IR-USB peut être utilisé pour le paramétrage des détecteurs ultrasoniques des séries UC\*-30GM70 et UC\*18GS avec interface infrarouge (IrDA). Selon la série de détecteur, un certain alignement du détecteur sur le câble d'interface est requis pour que les interfaces infrarouges puissent établir une liaison.

#### Pour la série UC\*-30GM70



1. Fixez le câble d'interface (1) à l'arrière du détecteur avec la flèche de marquage sur le câble d'interface dans la direction du détecteur.
2. Alignez le câble d'interface (1) sur le détecteur de sorte que
  - la sangle de fixation du câble d'interface (2) passe en dessous de l'arrêt du détecteur (3).
  - les LED du câble d'interface soient le plus près possible de l'arrêt du détecteur (3).

#### Pour la série UC\*-18GS



1. Fixez le câble d'interface (1) à l'arrière du détecteur de sorte que la flèche de marquage (1) soit dirigée vers le marquage de l'interface infrarouge (2) sur le détecteur.