



Principales

Gamme de produits	Zelio Time
Type de produit ou équipement	Relais de temporisation modulaire
Type de sortie numérique	Relais
Largeur	17,5 mm
Nom de l'appareil	RE17R
Type de temporisation	A Ht H Di At D B C
Plage de temporisation	6...60 min 1...10 min 1...10 s 1...10 H 6...60 s 0,1...1 s
Courant de sortie nominal	8 A

Complémentaires

Description des contacts	1 F/O
Matériau des contacts	Sans cadmium
Hauteur	90 mm
Profondeur	72 mm
Type de commande	Sélecteur face avant
[Us] tension d'alimentation	24...240 V CA 50/60 Hz 24 V CC

Plage d'utilisation en tension	0,85 à 1,1 Us
Fréquence d'alimentation	50...60 Hz +/- 5 %
Release of input voltage	10 V
Mode de raccordement	Bornes à vis, 1 x 0,5 à 1 x 3,3 mm ² (AWG 20 à AWG 12) rigide sans embout Bornes à vis, 2 x 0,5 à 2 x 2,5 mm ² (AWG 20 à AWG 14) rigide sans embout Bornes à vis, 1 x 0,2 à 1 x 2,5 mm ² (AWG 24...AWG 14) souple avec embout Bornes à vis, 2 x 0,2 à 2 x 1,5 mm ² (AWG 24 à AWG 16) souple avec embout
Couple de serrage	0,6...1 N.m se conformer à IEC 60947-1
Matière du boîtier	Auto-extinguible
Précision de répétition	+/-0,5% se conformer à IEC 61812-1
Dérive en température	+/- 0,05 %/°C
Dérive en tension	+/- 0,2 %/V
Réglage exact du temps de retard	+/- 10 % pleine échelle à 25 °C se conformer à IEC 61812-1
Control signal pulse width	100 ms avec charge en parallèle typique 30 ms typique
Résistance d'isolement	100 MΩ à 500 V CC se conformer à IEC 60664-1
Temps de reset	120 ms sur désexcitation typique
Facteur de marche	100 %
Puissance consommée en VA	0...32 VA à 240 V CA
Puissance consommée maximale en W	0,6 W à 24 V CC
Courant commuté minimum	10 mA à 5 V CC
Courant commuté maximum	8 A CA/CC
Tension de coupure maximale	250 V CA
Pouvoir de coupure	2000 VA
Operating frequency	10 Hz
Durée de vie électrique	100000 cycle pour résistive charge (8 A à 250 V CA maximum)
Endurance mécanique	10000000 cycle
Tenue diélectrique	2,5 kV 1 mA/1 minute 50 Hz se conformer à IEC 61812-1
[Uimp] tension assignée de tenue aux chocs	5 kV pendant 1,2/50 μs
Power on delay	100 ms
Marquage	CE
Distance de fuite	4 kV/3 conforming to IEC 60664-1
Données de fiabilité de la sécurité	MTTFd = 296,8 années B10d = 270000
Position de montage	Toutes positions par rapport au plan de montage vertical normal
Support de montage	Rail DIN 35 mm se conformer à EN/IEC 60715
Signalisation locale	Voyant DEL pour stabilisé : relais alimenté, aucune temporisation en cours Voyant DEL 80 % MARCHE et 20 % ARRET pour clignotant : temporisation en cours Voyant DEL 5 % MARCHE et 95 % ARRET pour impulsion: relais hors tension, pas de chronométrage en cours (sauf fonction Di-D, Li-L)
Poids du produit	0,07 kg
Type de temporisation	A, At, B, C, D, Di, H, Ht
Fonctionnalité	Multifonction
Code de compatibilité	RE17

Environnement

Immunité aux micro-coupures	20 ms
Normes	2004/108/EC EN 61000-6-2 EN 61000-6-3 EN 61000-6-1 2006/95/EC IEC 61812-1 EN 61000-6-4
Certifications du produit	CSA

CULus

Température ambiante de stockage	-30...60 °C
Température ambiante de fonctionnement	-20...60 °C
Degré de protection IP	IP20 se conformer à CEI 60529 (bornier) IP40 se conformer à CEI 60529 (enveloppe) IP50 se conformer à CEI 60529 (face avant)
Tenue aux vibrations	20 m/s ² (f= 10...150 Hz) se conformer à CEI 60068-2-6
Tenue aux chocs mécaniques	15 gn pour 11 ms se conformer à CEI 60068-2-27
Humidité relative	93 % sans condensation se conformer à CEI 60068-2-30
Compatibilité électromagnétique	Test d'immunité aux décharges électrostatiques: (en contact) niveau 3 niveau d'essai: 6 kV se conformer à CEI 6100-4-11 Test d'immunité aux décharges électrostatiques: (dans l'air) niveau 3 niveau d'essai: 8 kV se conformer à CEI 6100-4-11 Perturbation liée aux champs électromagnétiques: (80 MHz à 1 GHz) niveau 3 niveau d'essai: 10 V/m se conformer à CEI 61000-4-3 Test d'immunité aux transitoires électriques rapides: (clip de connexion capacitive) niveau 3 niveau d'essai: 1 kV se conformer à CEI 61000-4-4 Test d'immunité aux transitoires électriques rapides: (directe) niveau 3 niveau d'essai: 2 kV se conformer à CEI 61000-4-4 Test d'immunité aux ondes de choc 1,2/50 µs: (mode différentiel) niveau 3 niveau d'essai: 1 kV se conformer à CEI 61000-4-5 Test d'immunité aux ondes de choc 1,2/50 µs: (mode commun) niveau 3 niveau d'essai: 2 kV se conformer à CEI 61000-4-5 Perturbations RF transmises par conduction: (0,15 à 80 MHz) niveau 3 niveau d'essai: 10 V se conformer à CEI 61000-4-6 Test d'immunité aux baisses et aux interruptions de tension: (1 cycle) niveau d'essai: 0 % se conformer à IEC 61000-4-11 Test d'immunité aux baisses et aux interruptions de tension: (25/30 cycles) niveau d'essai: 70 % se conformer à IEC 61000-4-11 Émissions transmises par conduction et rayonnées: classe B se conformer à EN 55022

Emballage

Type d'emballage 1	PCE
Nombre d'unité par paquet	1
Poids de l'emballage (Kg)	81 g
Hauteur de l'emballage 1	2,8 cm
Largeur de l'emballage 1	7,8 cm
Longueur de l'emballage 1	9,6 cm
Type d'emballage 2	S02
Nb produits dans l'emballage 2	40
Poids de l'emballage 2	3,74 kg
Hauteur de l'emballage 2	15 cm
Largeur de l'emballage 2	30 cm
Longueur de l'emballage 2	40 cm

Durabilité de l'offre

Statut environnemental de l'offre	Produit Green Premium
Régulation REACH	Déclaration REACH
Directive RoHS UE	Conformité pro-active (Produit en dehors du scope légal RoHS UE) Déclaration RoHS UE
Sans mercure	Oui
Information sur les exemptions RoHS	Oui
Régulation RoHS Chine	Déclaration RoHS pour la Chine
Profil environnemental	Profil environnemental du Produit
Profil de circularité	Informations de fin de vie

Largeur 17,5 mm

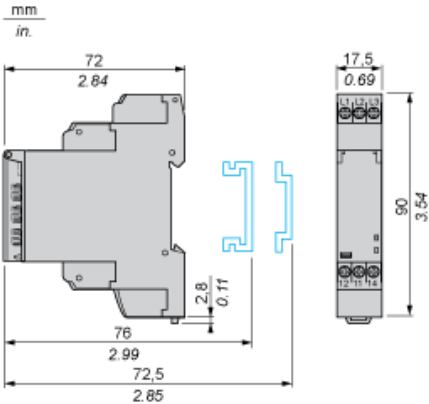


Schéma de câblage interne

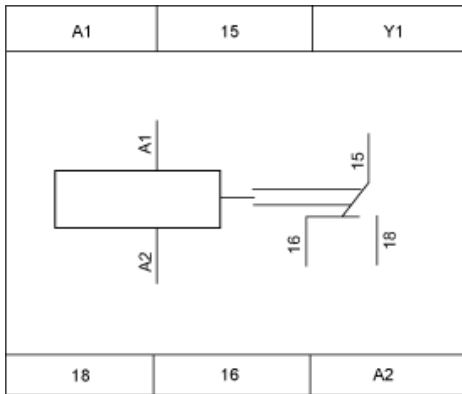
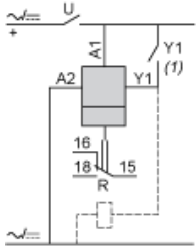


Schéma de câblage



1) Contact Y1 :

- Contrôle des fonctions B, C, Ac, Bw, Ad, Ah, N, O, W, T et Tt.
- Arrêt partiel des fonctions At, Ht et Pt.
- Fonction D si Di sélectionnée.
- Non utilisé avec les fonctions A, H et P.

Fonction A : retard à la mise sous tension

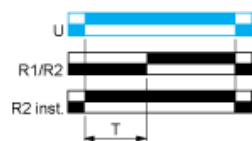
Description

A la mise sous tension, la temporisation T démarre. A la fin de cette temporisation, la (ou les) sortie(s) R se ferme(nt). La deuxième sortie peut être soit temporisée, soit instantanée.

Fonction : 1 sortie



Fonction : 2 sorties



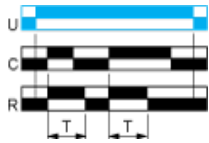
2 sorties temporisées (R1/R2) ou 1 sortie temporisée (R1) et 1 sortie instantanée (R2 inst.)

Fonction B : relais à intervalles avec signal de contrôle

Description

Après la mise sous tension, une impulsion ou un contact maintenu du contrôle C lance la temporisation T. La sortie R se ferme pendant la durée de la temporisation T, puis revient à son état initial.

Fonction : 1 sortie

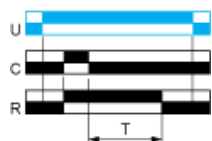


Fonction C : relais temporisé au repos avec signal de contrôle

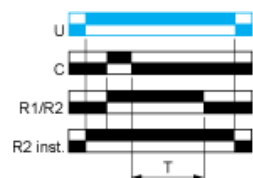
Description

Après la mise sous tension et la fermeture du contact de contrôle C, la sortie R se ferme. A la réouverture du contact de contrôle C, la temporisation T démarre. A la fin de la temporisation, la ou les sorties R reviennent à leur état initial. La deuxième sortie peut être soit temporisée, soit instantanée.

Fonction : 1 sortie



Fonction : 2 sorties



2 sorties temporisées (R1/R2) ou 1 sortie temporisée (R1) et 1 sortie instantanée (R2 inst.)

Fonction D : clignoteur symétrique (démarrage au repos)

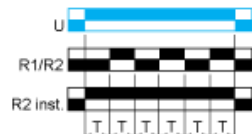
Description

Cycle répétitif de deux temporisations T de durée égale, avec changement d'état de la (ou des) sortie(s) R à la fin de chaque temporisation T. La deuxième sortie peut être soit temporisée, soit instantanée.

Fonction : 1 sortie



Fonction : 2 sorties



2 sorties temporisées (R1/R2) ou 1 sortie temporisée (R1) et 1 sortie instantanée (R2 inst.)

Fonction Di : clignoteur symétrique (démarrage au travail)

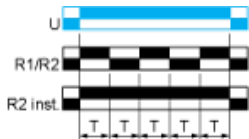
Description

Cycle répétitif de deux temporisations T de durée égale, avec changement d'état de la (ou des) sortie(s) R à la fin de chaque temporisation T. La deuxième sortie peut être soit temporisée, soit instantanée.

Fonction : 1 sortie



Fonction : 2 sorties



2 sorties temporisées (R1/R2) ou 1 sortie temporisée (R1) et 1 sortie instantanée (R2 inst.)

Fonction H : relais à intervalles

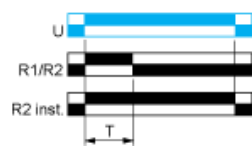
Description

Après la mise sous tension du relais, la temporisation T démarre et la (ou les) sortie(s) R se ferme(nt). A la fin de la temporisation T, la ou les sorties R reviennent à leur état initial. La deuxième sortie peut être soit temporisée, soit instantanée.

Fonction : 1 sortie



Fonction : 2 sorties



2 sorties temporisées (R1/R2) ou 1 sortie temporisée (R1) et 1 sortie instantanée (R2 inst.)

Fonction Ht : relais à intervalles (totalisateur) avec signal de contrôle

Description

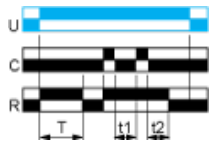
Après la mise sous tension, la sortie R se ferme pendant la durée de la temporisation T, puis revient à son état initial.

Après une impulsion ou un contact maintenu du contrôle C, la fermeture de la sortie R se ferme à nouveau.

Comme la temporisation T est active uniquement lorsque le contact de contrôle C est ouvert, la sortie R revient à son état initial uniquement après un cumul de temps $t_1 + t_2 + \dots$

Le relais mémorise le cumul des temps d'ouverture du contact de contrôle C et, lorsque la durée T définie est atteinte, la sortie R revient à son état initial.

Fonction : 1 sortie



$$T = t_1 + t_2 + \dots$$

Légende

Relais hors tension

Relais sous tension

Sortie non passante

Sortie passante

C Contact de contrôle

G Porte (Gate)

R Sortie relais ou statique

R1/R2 2 sorties temporisées

R2 inst. La deuxième sortie est instantanée si la bonne position est sélectionnée

T Temporisation

Ta - Temporisation travail réglable

Tr - Temporisation repos réglable

U Alimentation