

# Kabelverteilerschränke

## *Cable distribution cabinets*

### Verteiler- und Geräteschränke Baureihe LABEO

#### *Distribution and instrument cabinets series LABEO*

##### **Produkt-Definition**

Verteiler- und Geräteschränke nach DIN EN 61439-1, DIN EN 61439-5 und DIN 43629 mit Bautiefen von 320 und 535 mm für den Einsatz im Freien.

##### **Einsatzbereich**

Verteiler- und Geräteschränke der Baureihe LABEO erfüllen alle Anforderungen der Verteilnetzbetreiber. Hierbei eignet sich die 850 mm hohe Variante besonders für Anwendungen im TNC-Netz. Für Anwendungen im TNS-Netz oder als Geräteschrank bietet sich die 1100 mm hohe Variante an.

##### **Produktvorteile**

- Die Baureihe LABEO bietet ein modernes Design mit profilierter (gepunkteter) Oberfläche
- Es stehen jeweils zwei unterschiedliche Bauhöhen (850 und 1100 mm) und Bautiefen (320 und 535 mm) zur Verfügung
- Äußerst robuster Aufbau durch extra große Wandstärken
- Für Sonderanwendungen sind Varianten in Schutzart IP54 (Kategorie 2) oder die Ausführungen mit getrennten Funktionsräumen (in Größe 2 und 3 verfügbar) von hohem Nutzen (z. B. Ampelsteuerungen)
- Das Anreihen mehrerer Schränke ist möglich
- Die Belüftung zwischen Schrank, Dach und Sockel ist optimiert, um Verlustwärme abzuführen und Betauung entgegenzuwirken
- Durch den optionalen Einbau einer Gitterbodenplatte kann die Standsicherheit zusätzlich erhöht werden
- Durch optional erhältliche Sockelfüße oder Sockelerhöhungen kann die Bauhöhe an unterschiedliche Geländegegebenheiten angepasst werden
- Umfangreiche Befestigungspunkte in der Rückwand ermöglichen den Einbau von 100 und 185 mm Sammelschienen-systemen ohne weitere Stützer
- 60 mm Sammelschienen-system mit Träger möglich
- Alle LABEO Schränke auf Wunsch lackiert oder mit Ihrem Logo/Design foliert erhältlich

##### **Product definition**

*Distribution and instrument cabinets according to DIN EN 61439-1, DIN EN 61439-5 and DIN 43629 with construction depths of 320 and 535mm for outdoor use.*

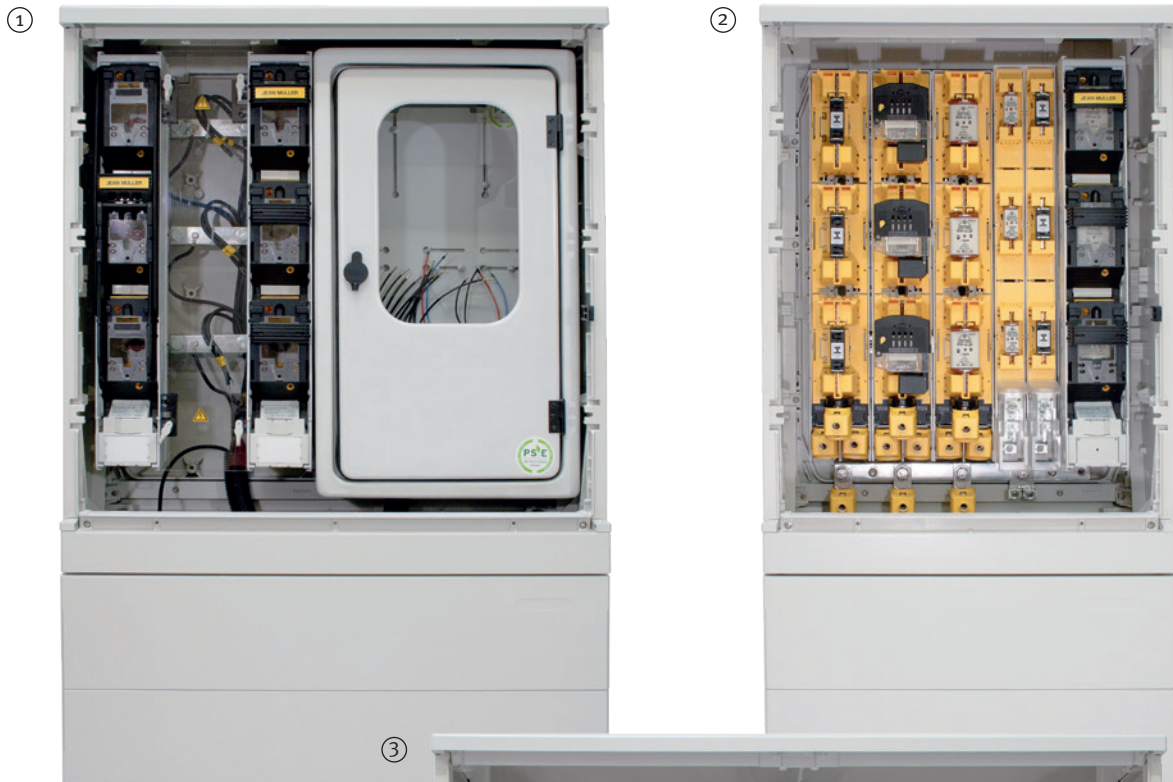
##### **Application area**

*Distribution and instrument cabinets series LABEO fulfill all requirements of public utilities. The 850mm high version is particularly suitable for applications in the TNC network. The 1100mm high version is ideal for applications in the TNS network or as an instrument cabinet.*

##### **Product advantages**

- *The LABEO series offers a modern design with a profiled (dotted) surface*
- *Two different heights (850 and 1100 mm) and construction depths (320 and 535 mm) at your disposal*
- *Extremely robust construction due to extra large wall thicknesses*
- *For special applications like traffic control, variants in protection class IP54 (category 2) or with separate function rooms (available in sizes 2 and 3 only) are from high benefit*
- *Cabinets are side-stackable*
- *The ventilation between the body, roof and base is optimized to dissipate heat loss and counteract condensation*
- *The optional installation of a grid base plate, the stability can be increased*
- *Optional base elevation or elevation for flooding areas adapt to different conditions of terrain*
- *Extensive attachment points in the rear wall allow the installation of 100 and 185 mm busbar systems without additional supports*
- *60 mm busbar system possible with additional support*
- *All LABEO cabinets are available lacquered or with your logo/design on request*

## Anwendungsbeispiele *Samples of applications*



- ① **LABEO Größe 1,**  
**320 mm tief, 850 mm hoch**  
Wandlermessung mit Zähler-  
wechselschrank nach TAB der RWE  
**LABEO size 1,**  
**320 mm deep, 850 mm high**  
Current transducer measurement  
with metering cabinet according  
TAB of RWE

- ② **LABEO Größe 0,**  
**320 mm tief, 850 mm hoch**  
Kabelverteilerschrank  
**LABEO size 0,**  
**320 mm deep, 850 mm high**  
Cable distribution cabinet

- ③ **LABEO Größe 2,**  
**535 mm tief, 1100 mm hoch**  
Gerüstausbau mit mittigem  
Sammelschienensystem und  
beidseitigem Zugang  
**LABEO size 2,**  
**535 mm deep, 1100 mm high**  
Centered mounted scaffold  
with bus bar system and  
access from both sides

Hausanschluss-  
technik  
*Consumer supply  
technology*

Kabelverteiler-  
schränke  
*Cable distribution  
cabinets*

Anhang  
*Appendix*

# LABEO – Varianten

## *LABEO – Variations*

### LABEO – Baugrößen

#### *LABEO – Sizes*

- Gehäuse aus glasfaserverstärktem Kunststoff (SMC) nach DIN EN 14598-3
- Verfügbar in den Baugrößen 00 bis 3, Bautiefe 320 mm (nach DIN 43629) und 00 bis 2, Bautiefe 535 mm
- Beide Bautiefen sind in den Bauhöhen 850 und 1100 mm verfügbar
- Modernes Design
- Erhöhte mechanische Stabilität durch höhere Wandstärken als Voraussetzung für zukünftige Einsatzfelder
- Lückenlos seitlich anreihbar
- Dachüberstand nach vorne und hinten als Regenschutz und optimierte Belüftung
- Standardmäßig Schutzart IP44
- Alle Varianten auch in IP54 verfügbar
- Getrennte Funktionsräume im Schrank der Größe 2 und 3 möglich (50/50), auch IP44/IP54
- Bauartnachweis durch Prüfung für komplette Serie nach
  - DIN EN 60529
  - DIN EN 60439-1 Beiblatt 2
  - DIN EN 61439-2
  - DIN EN 61439-5

#### **Besonderheiten der 535er Baureihe**

- Mittig im Schrank montierbare Montageplatte bei Zugang zum Schrank von vorne und von hinten
- Einbau von 19" Einschubsystemen

- *Enclosure made of glass fibre reinforced plastic (SMC) according DIN EN 14598-3*
- *Available in sizes 00 to 3, depth 320 mm (according DIN 43629) and 00 to 2, depth 535 mm*
- *Both installation depth are available in height 850 and 1100 mm*
- *Modern design*
- *Increased mechanical stability through higher wall thickness as a qualification for future fields of application*
- *Consistently side-stackable*
- *Roof overhang to front and rear as rain protection and optimized ventilation*
- *Standard protection class IP44*
- *All versions are also available in IP54*
- *Separated compartments in cabinet size 2 and 3 possible (50/50), also IP44/IP54*
- *Design verification for complete series according
  - DIN EN 60529
  - DIN EN 60439-1 supplement 2
  - DIN EN 61439-2
  - DIN EN 61439-5*

#### ***Special features of series 535***

- *Centered mountable mounting plate with access from front and rear side possible*
- *Installation of 19" rack systems*



Abmessungen  
*Dimensions*

Größe <i>Size</i>	Äußere Abmessungen <i>Outer dimensions</i>			Leistenlätze [100mm] <i>Mountable fuse strips [100mm]</i>	
	Höhe [mm] <i>Height [mm]</i>	Breite [mm] <i>Width [mm]</i>	Tiefe [mm] <i>Depth [mm]</i>	nur Rückwand <i>Rear wall mounted</i>	Mittengestell <i>Frame mounted</i>

LABEO xxx/850 IP44

00	850	471	320	535	4	8
0	850	605	320	535	5	10
1	850	800	320	535	7	14
2	850	1130	320	535	10	20
3	850	1460	320	–	13	–

LABEO xxx/1100 IP44

00	1100	471	320	535	4	8
0	1100	605	320	535	5	10
1	1100	800	320	535	7	14
2	1100	1130	320	535	10	20
3	1100	1460	320	–	13	–

LABEO xxx/850 IP54

00	850	471	320	535	4	8
0	850	605	320	535	5	10
1	850	800	320	535	7	14
2	850	1130	320	535	10	20
3	850	1460	320	–	13	–

LABEO xxx/1100 IP54

00	1100	471	320	535	4	8
0	1100	605	320	535	5	10
1	1100	800	320	535	7	14
2	1100	1130	320	535	10	20
3	1100	1460	320	–	13	–

<b>Zubehör/Accessories</b>	<b>Technische Daten/Technical Data</b>	<b>Maßzeichnungen/Dimensions</b>
Seite/Page: S-60	Seite/Page: S-82	Seite/Page: S-64

Hausanschluss-  
technik  
*Consumer supply  
technology*

Kabelverteiler-  
schränke  
*Cable distribution  
cabinets*

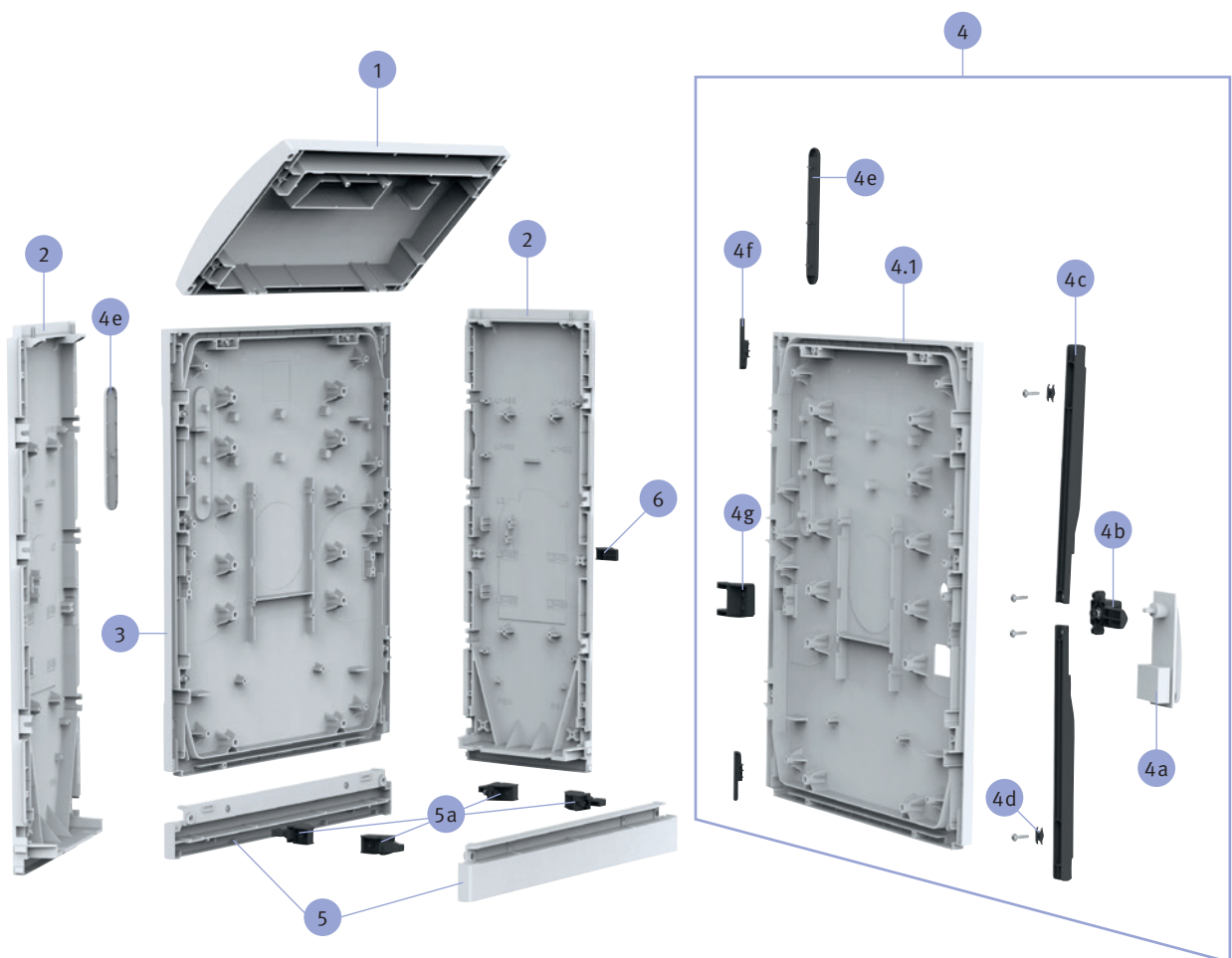
Anhang  
*Appendix*

# LABEO – Varianten

## *LABEO – Variations*

### Explosionszeichnung – LABEO Größe 00-1

#### *Exploded drawing – LABEO Size 00-1*



LABEO – Stückliste Größe 00 bis 1

LABEO – Parts list size 00 to 1

Pos	Bezeichnung Description	Größe Size	Schutzart/Degree of protection			
			IP44	IP54	IP44	IP54
<b>Schränktiefe/Depth</b>			<b>320 mm</b>		<b>535 mm</b>	
1	Dach Roof	00	S8501518	S8501525	S8501519	S8501526
		0	S8001532	S8001539	S8001533	S8001540
		1	S8101546	S8101553	S8101547	S8101554
2	Seitenwand Side wall	00-1 (850)	S8901583	S8901585	S8901587	S8901589
		00-1 (1100)	S8901584	S8901586	S8901588	S8901590
<b>Schränkhöhe/Height</b>			<b>850 mm</b>		<b>1100 mm</b>	
3	Rückwand Rear wall	00	S8501520	S8501527	S8501521	S8501528
		0	S8001534	S8001541	S8001535	S8001542
		1	S8101548	S8101555	S8101549	S8101556
4	Tür kompl. mit Schloss (Einfachschl.) Door complete with single locking	00-1	auf Anfrage on request	auf Anfrage on request	auf Anfrage on request	auf Anfrage on request
4.1	Tür (o. Anbauteile) Door (without attachment parts)	00	S8501522	S8501529	S8501523	S8501530
		0	S8001536	S8001543	S8001537	S8001544
		1	S8101550	S8101557	S8101551	S8101558
4a	Schwenkhebel Doppelschließung Pivoted lever double locking	00-1	S8901507			
	Schwenkhebel Einfachschließung Pivoted lever single locking	00-1	S8901639			
4b	Schliesszunge Locking tongue	00-1	S8901592			
4c	Schlossstange Closing rods	00-1	S8901598		S8901599	
4d	Schrauben Bausatz Screw kit	00-1	S8931733			
4 b+c+d	Bausatz Schließung (o. Schwenkhebel) Closing rods kit (without pivoted lever)	00-1	auf Anfrage/on request		auf Anfrage/on request	
4e	Schildertasche leer Label pocket empty	00-1	S8901620			
	Blindabdeckung Blank cover	00-1	S8901596			
4f	Scharnierstift Hinge pin	00-1	S8901594			
4g	Aufhebelschutz, Tür Catch for door	00-1	S8901593			
5	Bodenschiene Case segment	00	S8501524	S8501531	S8501524	S8501531
		0	S8001538	S8001545	S8001538	S8001545
		1	S8101552	S8101559	S8101552	S8101559
5a	Scharnier Hinge	00-1	S8901591			
6	Aufhebelschutz, Seitenwand Vandal protection, sidewall	00-1	S8901600			

Hausanschluss-  
technik  
Consumer supply  
technology

Kabelverteiler-  
schränke  
Cable distribution  
cabinets

Anhang  
Appendix

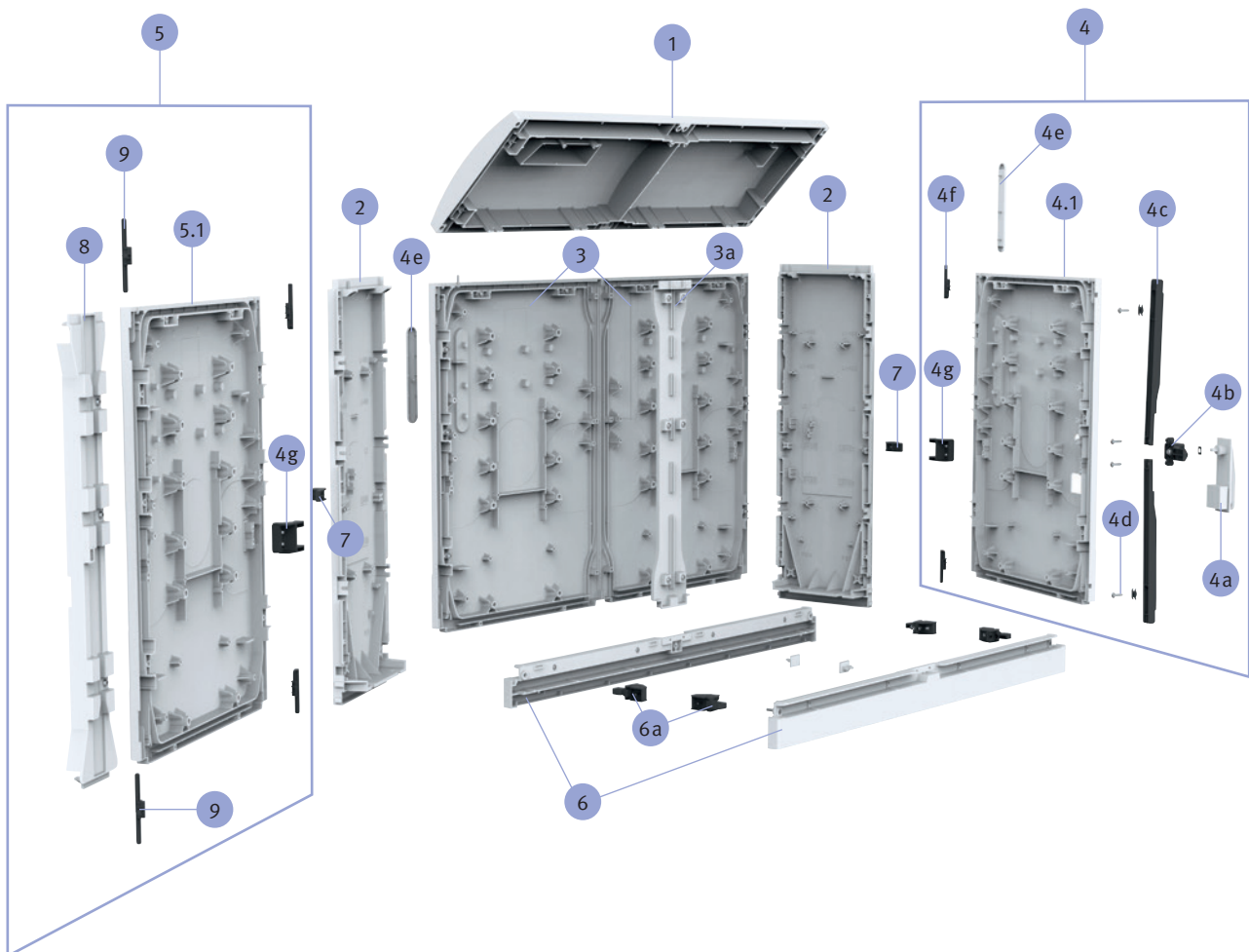


# LABEO – Varianten

## *LABEO – Variations*

### Explosionszeichnung – LABEO Größe 2-3

#### *Exploded drawing – LABEO Size 2-3*



LABEO – Stückliste Größe 2 und 3

LABEO – Parts list size 2 and 3

Pos	Bezeichnung Description	Größe Size	Schutzart/Degree of protection			
			IP44	IP54	IP44	IP54
<b>Schranktiefe/Depth</b>			<b>320 mm</b>		<b>535 mm</b>	
1	Dach Roof	2	S8201560	S8201573	S8201561	S8201574
		3	S8301683	S8301695	n. a.	n. a.
2	Seitenwand Side wall	2 (850)	S8901583	S8901585	S8901587	S8901589
		2 (1100)	S8901584	S8901586	S8901588	S8901590
		3 (850)	S8901583	S8901585	n. a.	n. a.
		3 (1100)	S8901584	S8901586	n. a.	n. a.
<b>Schrankhöhe/Height</b>			<b>850 mm</b>		<b>1100 mm</b>	
3	Rückwand rechts Rear wall right	2	S8201563	S8201576	S8201565	S8201578
		3	S8301685	S8301697	S8301687	S8301699
	Rückwand links Rear wall left	2	S8201562	S8201575	S8201564	S8201577
		3	S8301684	S8301696	S8301686	S8301698
3a	Mittelsteg/Centre bar	2-3	auf Anfrage/on request		S8901774	S8901774
4	Rechte Tür komplett mit Schloss (SV) Right door complete with single locking (SV)	2	auf Anfrage/on request			
		3	S8301802			
4.1	Tür rechts (ohne Anbauteile) Door right (without attachment parts)	2	S8201567	S8201580	S8201569	S8201582
		3	S8301689	S8301701	S8301691	S8301703
4a	Schwenkhebel Doppelschließung (SVD) Pivoted lever double locking (SVD)	2-3	S8901507			
	Schwenkhebel Einfachschließung (SV) Pivoted lever single locking (SV)	2-3	S8901639			
4b	Schliesszunge/Locking tongue	2-3	S8901592			
4c	Schlossstange/Closing rods	2-3	S8901598		S8901599	
4d	Schrauben Bausatz/Screw kit	2-3	S8931733			
4 b+c+d	Bausatz Schließung (ohne Schwenkhebel) Closing rods kit (without pivoted lever)	2-3	auf Anfrage on request		S8001658	
4e	Schildertasche leer/Label pocket empty	2-3	S8901620			
	Blindabdeckung/Blank cover	2-3	S8901596			
4f	Scharnierstift/Hinge pin	2-3	S8901594			
4g	Aufhebelschutz, Tür/Catch for door	00-1	S8901593			
5	Linke Tür komplett Right door complete	2	auf Anfrage/on request			
		3	auf Anfrage/on request			
5.1	Tür links (ohne Anbauteile) Door left (without attachment parts)	2	S8201566	S8201579	S8201568	S8201581
		3	S8301688	S8301700	S8301690	S8301702
6	Bodenschiene Case segment	2	S8201570	S8201571	S8201570	S8201571
		3	S8301692	S8301693	S8301692	S8301693
6a	Scharnier/Hinge	2-3	S8901591			
7	Aufhebelschutz, Seitenwand Catch for side wall	2-3	S8901600			
8	Anschlagleiste/Closing strip	2-3	S8901775			
9	Verriegelungsstift/Locking pin	2-3	auf Anfrage/on request			

n. a. = Nicht anwendbar/Not applicable

Hausanschluss-  
technik  
Consumer supply  
technology

Kabelverteiler-  
schränke  
Cable distribution  
cabinets

Anhang  
Appendix



# LABEO – Standardausführungen

## *LABEO – Standard versions*

### Standardausführungen 320 mm tief

#### *Standard versions 320 mm deep*



#### **Bauform**

- Bauhöhen 850 und 1100 mm lieferbar

#### **Varianten**

- Erhältlich in Normgrößen 00 bis 3
- Erhältlich in den Schutzarten IP44 und IP54 (Kategorie 2)
- Baugröße 2 und 3 erhältlich mit getrennten Funktionsräumen
- Wandmontage möglich
- Schließung mittels Schwenkhebel zum Einsatz eines Norm-Profilhalbzylinders 40 oder 45 mm (Einfachschließung), optional zwei Norm-Profilhalbzylinders 40 oder 45 mm (Doppelschließung)
- UV-Schutzlackierung und Antigraffitienschutz in vielen RAL-Farben möglich

#### **Mögliche Ausbauvarianten**

- Leerschrank
- Mit Montageplatte
- Bestückt mit Sammelschienensystem 100 oder 185 mm, direkt auf die Rückwand verschraubt
- 60 mm Sammelschienensystem mit Sammelschienenträger

#### **Models**

- Available in heights 850 and 1100 mm

#### **Variations**

- Available in standard size 00 to 3
- Standard protection class IP44, optional IP54 (category 2)
- Size 2 and 3 available with separate function rooms
- Wall mounting possible
- Closure by means of a pivoted lever for the use of a standard profile half-cylinders 40 or 45 mm (single lock), optional two standard profile half-cylinders 40 or 45 mm (double lock)
- UV protection and anti graffiti protection in many RAL colors possible

#### **Possible configurations**

- Empty cabinet
- With mounting plate
- Equipped with busbar system 100 or 185 mm, directly mounted to rear wall
- 60 mm busbar system mounted with additional support

Kabelverteilerschrank LABEO, 320 mm tief, **850 mm hoch, IP44**  
*Cable distribution cabinet LABEO, 320 mm deep, 850 mm high, IP44*

Größe Size	Schwenkhebel Pivoted lever	Bezeichnung Description	Artikel-Nr. Article-No.
00	Einfachschließung/ <i>Single locking</i>	KVSL00-38/SV	S4580000
00	Doppelschließung/ <i>Double locking</i>	KVSL00-38/SVD	S4580001
0	Einfachschließung/ <i>Single locking</i>	KVSL0-38/SV	S4080000
0	Doppelschließung/ <i>Double locking</i>	KVSL0-38/SVD	S4080001
1	Einfachschließung/ <i>Single locking</i>	KVSL1-38/SV	S4180000
1	Doppelschließung/ <i>Double locking</i>	KVSL1-38/SVD	S4180001
2	Einfachschließung/ <i>Single locking</i>	KVSL2-38/SV	S4280000
2	Doppelschließung/ <i>Double locking</i>	KVSL2-38/SVD	S4280001
3	Einfachschließung/ <i>Single locking</i>	KVSL3-38/SV	S4380000
3	Doppelschließung/ <i>Double locking</i>	KVSL3-38/SVD	S4380001

Hausanschluss-  
technik  
*Consumer supply  
technology*

Kabelverteilerschrank LABEO, 320 mm tief, **1100 mm hoch, IP44**  
*Cable distribution cabinet LABEO, 320 mm deep, 1100 mm high, IP44*

Größe Size	Schwenkhebel Pivoted lever	Bezeichnung Description	Artikel-Nr. Article-No.
00	Einfachschließung/ <i>Single locking</i>	KVSL00-31/SV	S4510000
00	Doppelschließung/ <i>Double locking</i>	KVSL00-31/SVD	S4510001
0	Einfachschließung/ <i>Single locking</i>	KVSL0-31/SV	S4010000
0	Doppelschließung/ <i>Double locking</i>	KVSL0-31/SVD	S4010001
1	Einfachschließung/ <i>Single locking</i>	KVSL1-31/SV	S4110000
1	Doppelschließung/ <i>Double locking</i>	KVSL1-31/SVD	S4110001
2	Einfachschließung/ <i>Single locking</i>	KVSL2-31/SV	S4210000
2	Doppelschließung/ <i>Double locking</i>	KVSL2-31/SVD	S4210001
3	Einfachschließung/ <i>Single locking</i>	KVSL3-31/SV	S4310000
3	Doppelschließung/ <i>Double locking</i>	KVSL3-31/SVD	S4310001

Kabelverteiler-  
schränke  
*Cable distribution  
cabinets*

Anhang  
*Appendix*

Kabelverteilerschrank LABEO, 320 mm tief, **850 mm hoch, IP44, mit Montageplatte beiliegend**  
*Cable distribution cabinet LABEO, 320 mm deep, 850 mm high, IP44, with enclosed Mounting plate*

Größe Size	Schwenkhebel Pivoted lever	Bezeichnung Description	Artikel-Nr. Article-No.
00	Einfachschließung/ <i>Single locking</i>	KVSL00-38/SV/MPL	a.A.
00	Doppelschließung/ <i>Double locking</i>	KVSL00-38/SVD/MPL	a.A.
0	Einfachschließung/ <i>Single locking</i>	KVSL0-38/SV/MPL	S4080052
0	Doppelschließung/ <i>Double locking</i>	KVSL0-38/SVD/MPL	a.A.
1	Einfachschließung/ <i>Single locking</i>	KVSL1-38/SV/MPL	S4180050
1	Doppelschließung/ <i>Double locking</i>	KVSL1-38/SVD/MPL	a.A.
2	Einfachschließung/ <i>Single locking</i>	KVSL2-38/SV/MPL	S4280104
2	Doppelschließung/ <i>Double locking</i>	KVSL2-38/SVD/MPL	a.A.
3	Einfachschließung/ <i>Single locking</i>	KVSL3-38/SV/MPL	S4380103
3	Doppelschließung/ <i>Double locking</i>	KVSL3-38/SVD/MPL	a.A.

a.A. Aufanfrage/*on request*

Zubehör/ <i>Accessories</i>	Technische Daten/ <i>Technical Data</i>	Maßzeichnungen/ <i>Dimensions</i>
Seite/ <i>Page</i> : S-60	Seite/ <i>Page</i> : S-82f.	Seite/ <i>Page</i> : S-64ff.

# LABEO – Standardausführungen

## LABEO – Standard versions

Kabelverteilerschrank LABEO, 320 mm tief, **850 mm hoch, IP54**  
*Cable distribution cabinet LABEO, 320 mm deep, 850 mm high, IP54*

Größe Size	Schwenkhebel Pivoted lever	Bezeichnung Description	Artikel-Nr. Article-No.
00	Einfachschließung/ <i>Single locking</i>	KVSL00-38/SV/IP54/BPL	S4585000
00	Doppelschließung/ <i>Double locking</i>	KVSL00-38/SVD/IP54/BPL	S4585001
0	Einfachschließung/ <i>Single locking</i>	KVSL0-38/SV/IP54/BPL	S4085000
0	Doppelschließung/ <i>Double locking</i>	KVSL0-38/SVD/IP54/BPL	S4085001
1	Einfachschließung/ <i>Single locking</i>	KVSL1-38/SV/IP54/BPL	S4185000
1	Doppelschließung/ <i>Double locking</i>	KVSL1-38/SVD/IP54/BPL	S4185001
2	Einfachschließung/ <i>Single locking</i>	KVSL2-38/SV/IP54/BPL	S4285000
2	Doppelschließung/ <i>Double locking</i>	KVSL2-38/SVD/IP54/BPL	S4285001
3	Einfachschließung/ <i>Single locking</i>	KVSL3-38/SV/IP54/BPL	S4385000
3	Doppelschließung/ <i>Double locking</i>	KVSL3-38/SVD/IP54/BPL	S4385001

Kabelverteilerschrank LABEO, 320 mm tief, **1100 mm hoch, IP54**  
*Cable distribution cabinet LABEO, 320 mm deep, 1100 mm high, IP54*

Größe Size	Schwenkhebel Pivoted lever	Bezeichnung Description	Artikel-Nr. Article-No.
00	Einfachschließung/ <i>Single locking</i>	KVSL00-31/SV/IP54/BPL	S4515000
00	Doppelschließung/ <i>Double locking</i>	KVSL00-31/SVD/IP54/BPL	S4515001
0	Einfachschließung/ <i>Single locking</i>	KVSL0-31/SV/IP54/BPL	S4015000
0	Doppelschließung/ <i>Double locking</i>	KVSL0-31/SVD/IP54/BPL	S4015001
1	Einfachschließung/ <i>Single locking</i>	KVSL1-31/SV/IP54/BPL	S4115000
1	Doppelschließung/ <i>Double locking</i>	KVSL1-31/SVD/IP54/BPL	S4115001
2	Einfachschließung/ <i>Single locking</i>	KVSL2-31/SV/IP54/BPL	S4215000
2	Doppelschließung/ <i>Double locking</i>	KVSL2-31/SVD/IP54/BPL	S4215001
3	Einfachschließung/ <i>Single locking</i>	KVSL3-31/SV/IP54/BPL	S4315000
3	Doppelschließung/ <i>Double locking</i>	KVSL3-31/SVD/IP54/BPL	S4315001

Kabelverteilerschrank LABEO, 320 mm tief, **850 mm hoch, IP44, getrennte Funktionsräume**  
*Cable distribution cabinet LABEO, 320 mm deep, 850 mm high, IP44, separate function rooms*

Größe Size	Schwenkhebel Pivoted lever	Bezeichnung Description	Artikel-Nr. Article-No.
2	2 x Einfachschließung/ <i>2x Single locking</i>	KVSLA2-38/SV/SV	a. A.
2	2 x Doppelschließung/ <i>2x Double locking</i>	KVSLA2-38/SVD/SVD	a. A.
2	Einfach-/Doppelschließung/ <i>Single/Double locking</i>	KVSLA2-38/SV/SVD	a. A.
2	Doppel-/Einfachschließung/ <i>Double/Single locking</i>	KVSLA2-38/SVD/SV	a. A.
3	2 x Einfachschließung/ <i>2x Single locking</i>	KVSLA3-38/SV/SV	a. A.
3	2 x Doppelschließung/ <i>2x Double locking</i>	KVSLA3-38/SVD/SVD	a. A.
3	Einfach-/Doppelschließung/ <i>Single/Double locking</i>	KVSLA3-38/SV/SVD	a. A.
3	Doppel-/Einfachschließung/ <i>Double/Single locking</i>	KVSLA3-38/SVD/SV	a. A.

a. A. = auf Anfrage/*on request*

Kabelverteilerschrank LABEO, 320 mm tief, **1100 mm hoch, IP44, getrennte Funktionsräume**  
*Cable distribution cabinet LABEO, 320 mm deep, 1100 mm high, IP44, separate function room*

Größe Size	Schwenkhebel Pivoted lever	Bezeichnung Description	Artikel-Nr. Article-No.
2	2 x Einfachschließung/ <i>2x Single locking</i>	KVSLA2-31/SV/SV	S4210005
2	2 x Doppelschließung/ <i>2x Double locking</i>	KVSLA2-31/SVD/SVD	S4210006
2	Einfach-/Doppelschließung/ <i>Single/Double locking</i>	KVSLA2-31/SV/SVD	S4210007
2	Doppel-/Einfachschließung/ <i>Double/Single locking</i>	KVSLA2-31/SVD/SV	S4210004
3	2 x Einfachschließung/ <i>2x Single locking</i>	KVSLA3-31/SV/SV	a. A.
3	2 x Doppelschließung/ <i>2x Double locking</i>	KVSLA3-31/SVD/SVD	S4310006
3	Einfach-/Doppelschließung/ <i>Single/Double locking</i>	KVSLA3-31/SV/SVD	S4310004
3	Doppel-/Einfachschließung/ <i>Double/Single locking</i>	KVSLA3-31/SVD/SV	a. A.

a. A. = auf Anfrage/*on request*

Hausanschluss-  
technik  
*Consumer supply  
technology*

Kabelverteiler-  
schränke  
*Cable distribution  
cabinets*

Anhang  
*Appendix*

# LABEO – Standardausführungen

## *LABEO – Standard versions*

Kabelverteilerschrank LABEO, 320 mm tief, **850 mm hoch, IP44, Wandbefestigung**  
*Cable distribution cabinet LABEO, 320 mm deep, 850 mm high, IP44, wall mounting*

Größe Size	Schwenkhebel Pivoted lever	Bezeichnung Description	Artikel-Nr. Article-No.
00	Einfachschließung/ <i>Single locking</i>	KVSLW00-38/SV	a. A.
00	Doppelschließung/ <i>Double locking</i>	KVSLW00-38/SVD	a. A.
0	Einfachschließung/ <i>Single locking</i>	KVSLW0-38/SV	a. A.
0	Doppelschließung/ <i>Double locking</i>	KVSLW0-38/SVD	a. A.
1	Einfachschließung/ <i>Single locking</i>	KVSLW1-38/SV	a. A.
1	Doppelschließung/ <i>Double locking</i>	KVSLW1-38/SVD	a. A.
2	Einfachschließung/ <i>Single locking</i>	KVSLW2-38/SV	a. A.
2	Doppelschließung/ <i>Double locking</i>	KVSLW2-38/SVD	a. A.
3	Einfachschließung/ <i>Single locking</i>	KVSLW3-38/SV	a. A.
3	Doppelschließung/ <i>Double locking</i>	KVSLW3-38/SVD	a. A.

a. A. = auf Anfrage/*on request*

Kabelverteilerschrank LABEO, 320 mm tief, **1100 mm hoch, IP44, Wandbefestigung**  
*Cable distribution cabinet LABEO, 320 mm deep, 1100 mm high, IP44, wall mounting*

Größe Size	Schwenkhebel Pivoted lever	Bezeichnung Description	Artikel-Nr. Article-No.
00	Einfachschließung/ <i>Single locking</i>	KVSLW00-31/SV	a. A.
00	Doppelschließung/ <i>Double locking</i>	KVSLW00-31/SVD	a. A.
0	Einfachschließung/ <i>Single locking</i>	KVSLW0-31/SV	a. A.
0	Doppelschließung/ <i>Double locking</i>	KVSLW0-31/SVD	a. A.
1	Einfachschließung/ <i>Single locking</i>	KVSLW1-31/SV	a. A.
1	Doppelschließung/ <i>Double locking</i>	KVSLW1-31/SVD	a. A.
2	Einfachschließung/ <i>Single locking</i>	KVSLW2-31/SV	a. A.
2	Doppelschließung/ <i>Double locking</i>	KVSLW2-31/SVD	a. A.
3	Einfachschließung/ <i>Single locking</i>	KVSLW3-31/SV	a. A.
3	Doppelschließung/ <i>Double locking</i>	KVSLW3-31/SVD	S4310021

a. A. = auf Anfrage/*on request*

Kabelverteilerschrank LABEO, 320mm tief, **850mm hoch, IP54, Wandbefestigung**  
*Cable distribution cabinet LABEO, 320mm deep, 850mm high, IP54, wall mounting*

Größe Size	Schwenkhebel Pivoted lever	Bezeichnung Description	Artikel-Nr. Article-No.
00	Einfachschließung/ <i>Single locking</i>	KVSLW00-38/SV/IP54	a. A.
00	Doppelschließung/ <i>Double locking</i>	KVSLW00-38/SVD/IP54	a. A.
0	Einfachschließung/ <i>Single locking</i>	KVSLW0-38/SV/IP54	a. A.
0	Doppelschließung/ <i>Double locking</i>	KVSLW0-38/SVD/IP54	a. A.
1	Einfachschließung/ <i>Single locking</i>	KVSLW1-38/SV/IP54	a. A.
1	Doppelschließung/ <i>Double locking</i>	KVSLW1-38/SVD/IP54	a. A.
2	Einfachschließung/ <i>Single locking</i>	KVSLW2-38/SV/IP54	a. A.
2	Doppelschließung/ <i>Double locking</i>	KVSLW2-38/SVD/IP54	a. A.
3	Einfachschließung/ <i>Single locking</i>	KVSLW3-38/SV/IP54	a. A.
3	Doppelschließung/ <i>Double locking</i>	KVSLW3-38/SVD/IP54	a. A.

a. A. = auf Anfrage/*on request*

Kabelverteilerschrank LABEO, 320 mm tief, **1100 mm hoch, IP54, Wandbefestigung**  
*Cable distribution cabinet LABEO, 320mm deep, 1100mm high, IP54, wall mounting*

Größe Size	Schwenkhebel Pivoted lever	Bezeichnung Description	Artikel-Nr. Article-No.
00	Einfachschließung/ <i>Single locking</i>	KVSLW00-31/SV/IP54	a. A.
00	Doppelschließung/ <i>Double locking</i>	KVSLW00-31/SVD/IP54	a. A.
0	Einfachschließung/ <i>Single locking</i>	KVSLW0-31/SV/IP54	a. A.
0	Doppelschließung/ <i>Double locking</i>	KVSLW0-31/SVD/IP54	a. A.
1	Einfachschließung/ <i>Single locking</i>	KVSLW1-31/SV/IP54	a. A.
1	Doppelschließung/ <i>Double locking</i>	KVSLW1-31/SVD/IP54	a. A.
2	Einfachschließung/ <i>Single locking</i>	KVSLW2-31/SV/IP54	a. A.
2	Doppelschließung/ <i>Double locking</i>	KVSLW2-31/SVD/IP54	a. A.
3	Einfachschließung/ <i>Single locking</i>	KVSLW3-31/SV/IP54	a. A.
3	Doppelschließung/ <i>Double locking</i>	KVSLW3-31/SVD/IP54	a. A.

a. A. = auf Anfrage / *on request*

Hausanschluss-  
technik  
*Consumer supply  
technology*

Kabelverteiler-  
schränke  
*Cable distribution  
cabinets*

Anhang  
*Appendix*



# LABEO – Standardausführungen

## *LABEO – Standard versions*

Kabelverteilerschrank LABEO, 320 mm tief, **1100 mm hoch, IP44, mit 5-polig Sammelschienenensystem**  
*Cable distribution cabinet LABEO, 320 mm deep, 1100 mm high, IP44, with 5-pole busbar system*

Größe Size	Sammelschienenensystem 5 polig Busbar system 5 pole	Bestückungsplätze 100 mm breit Locations 100 mm width	Bezeichnung Description	Artikel-Nr. Article-No.
00	E-Cu 30x6 mm	4	KVSL00-31/SV/5Sa-System(4/100)	a.A.
00	E-Cu 30x10 mm	4	KVSL00-31/SV/5Sa-System(4/100)	a.A.
0	E-Cu 30x6 mm	5	KVSL0-31/SV/5Sa-System(5/100)	S4012034
0	E-Cu 30x10 mm	5	KVSL0-31/SV/5Sa-System(5/100)	a.A.
1	E-Cu 30x6 mm	7	KVSL1-31/SV/5Sa-System(7/100)	S4112045
1	E-Cu 30x10 mm	7	KVSL1-31/SV/5Sa-System(7/100)	a.A.
2	E-Cu 30x10 mm	10	KVSL2-31/SV/5Sa-System(10/100)	a.A.
2	E-Cu 40x10 mm	10	KVSL2-31/SV/5Sa-System(10/100)	a.A.
3	E-Cu 30x10 mm	13	KVSL3-31/SV/5Sa-System(13/100)	S4312009
3	E-Cu 40x10 mm	13	KVSL3-31/SV/5Sa-System(13/100)	a.A.

a. A. = auf Anfrage/on request  
 Sammelschienenensysteme mit anderen Querschnitt auf Anfrage/Busbar systems with other cross section on demand

Kabelverteilerschrank LABEO, 320 mm tief, **1100 mm hoch, IP44, mit 4-polig Sammelschienenensystem**  
*Cable distribution cabinet LABEO, 320 mm deep, 1100 mm high, IP44, with 4-pole busbar system*

Größe Size	Schwenkhebel Pivoted lever	Bestückungsplätze 100 mm breit Locations 100 mm width	Bezeichnung Description	Artikel-Nr. Article-No.
00	E-Cu 30x6 mm	4	KVSL00-31/SV/Sa-System(4/100)	a.A.
00	E-Cu 30x10 mm	4	KVSL00-31/SV/Sa-System(4/100)	a.A.
0	E-Cu 30x6 mm	5	KVSL0-31/SV/Sa-System(5/100)	a.A.
0	E-Cu 30x10 mm	5	KVSL0-31/SV/Sa-System(7/100)	S4012043
1	E-Cu 30x6 mm	7	KVSL1-31/SV/Sa-System(7/100)	a.A.
1	E-Cu 30x10 mm	7	KVSL1-31/SV/Sa-System(7/100)	a.A.
2	E-Cu 30x10 mm	10	KVSL2-31/SV/Sa-System(10/100)	a.A.
2	E-Cu 40x10 mm	10	KVSL2-31/SV/Sa-System(10/100)	a.A.
3	E-Cu 30x10 mm	13	KVSL3-31/SV/Sa-System(13/100)	S4312009
3	E-Cu 40x10 mm	13	KVSL3-31/SV/Sa-System(13/100)	a.A.

a. A. = auf Anfrage/on request  
 Sammelschienenensysteme mit anderen Querschnitt auf Anfrage/Busbar systems with other cross section on demand

Kabelverteilerschrank LABEO, 320mm tief, **850mm hoch, IP44, mit 4-polig Sammelschienensystem**  
Cable distribution cabinet LABEO, 320mm deep, **850mm high, IP44, with 4-pole busbar system**

Größe Size	Sammelschienensystem 5 polig Busbar system 5 pole	Bestückungsplätze 100 mm breit Locations 100 mm width	Bezeichnung Description	Artikel-Nr. Article-No.
00	E-Cu 30x6 mm	4	KVSL00-38/SV/SP/Sa-System(4/100)	a.A.
00	E-Cu 30x10 mm	4	KVSL000-38/SV/SP/Sa-System(4/100)	a.A.
0	E-Cu 30x6 mm	5	KVSL0-38/SV/SP/Sa-System(5/100)	a.A.
0	E-Cu 30x10 mm	5	KVSL0-38/SV/SP/Sa-System(5/100)	a.A.
1	E-Cu 30x6 mm	7	KVSL1-38/SV/Sa-System(7/100)	S4182002
1	E-Cu 30x10 mm	7	KVSL1-38/SV/Sa-System(7/100)	a.A.
2	E-Cu 30x10 mm	10	KVSL2-38/SV/Sa-System(10/100)	a.A.
2	E-Cu 40x10 mm	10	KVSL2-38/SV/Sa-System(10/100)	a.A.
3	E-Cu 30x6 mm	13	KVSL3-38/SV/Sa-System(13/100)	S4382004
3	E-Cu 40x10 mm	13	KVSL3-38/SV/Sa-System(13/100)	a.A.

a. A. = auf Anfrage/on request

Sammelschienensysteme mit anderen Querschnitt auf Anfrage/Busbar systems with other cross section on demand

Hausanschluss-  
technik  
Consumer supply  
technology

Kabelverteiler-  
schränke  
Cable distribution  
cabinets

Anhang  
Appendix

# LABEO – Standardausführungen

## *LABEO – Standard versions*

### Standardausführungen 535 mm tief *Standard versions 535 mm deep*



#### **Bauform**

- Bauhöhen 850 und 1100 mm lieferbar

#### **Varianten**

- Erhältlich in Normgrößen 00 bis 2
- Erhältlich in den Schutzarten IP44 und IP54 (Kategorie 2)
- Baugröße 2 auch mit getrennten Funktionsräumen
- Zugang von vorne und hinten mit Mittengestell
- Schließung mittels Schwenkhebel für einen Norm-Profilhalbzylinder 40 oder 45 mm (Einfachschließung), optional zwei Norm-Profilhalbzylinder 40 oder 45 mm (Doppelschließung)

#### **Mögliche Ausbauvarianten**

- Leerschrank
- Mit Montageplatte auf der Rückwand
- Bestückt mit Sammelschienensystem 100 oder 185 mm, direkt auf die Rückwand verschraubt
- 60 mm Sammelschienensystem mit Sammelschienenträger
- Mit Montageplatte in der Schrankmitte (Zugang von vorne und hinten)

#### **Models**

- Available in heights 850 and 1100 mm

#### **Variations**

- Available in standard size 00 to 2
- Standard protection class IP44, optional IP54 (category 2)
- Size 2 available with separate function rooms
- Access from front and back with centered mounting plate
- Closure by means of a pivoted lever for the use of a standard profile half-cylinder 40 or 45 mm (single lock), optional two standard profile half-cylinders 40 or 45 mm (double lock)

#### **Possible configurations**

- Empty cabinet
- With mounting plate
- Equipped with busbar system 100 or 185 mm, directly mounted to rear wall
- 60 mm busbar system mounted with additional support
- With centered mounting plate (access from front and rear side)

Kabelverteilerschrank LABEO, 535 mm tief, **850 mm hoch, IP44**  
Cable distribution cabinet LABEO, 535 mm deep, 850 mm high, IP44

Größe Size	Schwenkhebel Pivoted lever	Bezeichnung Description	Artikel-Nr. Article-No.
00	Einfachschließung/ <i>Single locking</i>	KVSL00-58/SV	S6580000
00	Doppelschließung/ <i>Double locking</i>	KVSL00-58/SVD	S6580001
0	Einfachschließung/ <i>Single locking</i>	KVSL0-58/SV	S6080000
0	Doppelschließung/ <i>Double locking</i>	KVSL0-58/SVD	S6080001
1	Einfachschließung/ <i>Single locking</i>	KVSL1-58/SV	S6180000
1	Doppelschließung/ <i>Double locking</i>	KVSL1-58/SVD	S6180001
2	Einfachschließung/ <i>Single locking</i>	KVSL2-58/SV	S6280000
2	Doppelschließung/ <i>double locking</i>	KVSL2-58/SVD	S6280001

Kabelverteilerschrank LABEO, 535 mm tief, **1100 mm hoch, IP44**  
Cable distribution cabinet LABEO, 535 mm deep, 1100 mm high, IP44

Größe Size	Schwenkhebel Pivoted lever	Bezeichnung Description	Artikel-Nr. Article-No.
00	Einfachschließung/ <i>Single locking</i>	KVSL00-51/SV	S6510000
00	Doppelschließung/ <i>Double locking</i>	KVSL00-51/SVD	S6510001
0	Einfachschließung/ <i>Single locking</i>	KVSL0-51/SV	S6010000
0	Doppelschließung/ <i>Double locking</i>	KVSL0-51/SVD	S6010001
1	Einfachschließung/ <i>Single locking</i>	KVSL1-51/SV	S6110000
1	Doppelschließung/ <i>Double locking</i>	KVSL1-51/SVD	S6110001
2	Einfachschließung/ <i>Single locking</i>	KVSL2-51/SV	S6210000
2	Doppelschließung/ <i>Double locking</i>	KVSL2-51/SVD	S6210001

Hausanschluss-  
technik  
Consumer supply  
technology

Kabelverteiler-  
schränke  
Cable distribution  
cabinets

Anhang  
Appendix

# LABEO – Standardausführungen

## *LABEO – Standard versions*

Kabelverteilerschrank LABEO, 535 mm tief, **850 mm hoch, IP44**

*Cable distribution cabinet LABEO, 535 mm deep, 850 mm high, IP44*

Größe Size	Schwenkhebel Pivoted lever	Bezeichnung Description	Artikel-Nr. Article-No.
00	Einfachschließung/ <i>Single locking</i>	KVSL00-58/SV/IP54	S6585000
00	Doppelschließung/ <i>Double locking</i>	KVSL00-58/SVD/IP54	S6585001
0	Einfachschließung/ <i>Single locking</i>	KVSL0-58/SV/IP54	S6085000
0	Doppelschließung/ <i>Double locking</i>	KVSL0-58/SVD/IP54	S6085001
1	Einfachschließung/ <i>Single locking</i>	KVSL1-58/SV/IP54	S6185000
1	Doppelschließung/ <i>Double locking</i>	KVSL1-58/SVD/IP54	S6185001
2	Einfachschließung/ <i>Single locking</i>	KVSL2-58/SV/IP54	S6285000
2	Doppelschließung/ <i>double locking</i>	KVSL2-58/SVD/IP54	S6285001

Kabelverteilerschrank LABEO, 535 mm tief, **1100 mm hoch, IP44**

*Cable distribution cabinet LABEO, 535 mm deep, 1100 mm high, IP44*

Größe Size	Schwenkhebel Pivoted lever	Bezeichnung Description	Artikel-Nr. Article-No.
00	Einfachschließung/ <i>Single locking</i>	KVSL00-51/SV/IP54	S6515000
00	Doppelschließung/ <i>Double locking</i>	KVSL00-51/SVD/IP54	S6515001
0	Einfachschließung/ <i>Single locking</i>	KVSL0-51/SV/IP54	S6015000
0	Doppelschließung/ <i>Double locking</i>	KVSL0-51/SVD/IP54	S6015001
1	Einfachschließung/ <i>Single locking</i>	KVSL1-51/SV/IP54	S6115000
1	Doppelschließung/ <i>Double locking</i>	KVSL1-51/SVD/IP54	S6115001
2	Einfachschließung/ <i>Single locking</i>	KVSL2-51/SV/IP54	S6215000
2	Doppelschließung/ <i>Double locking</i>	KVSL2-51/SVD/IP54	S6215001

Kabelverteilerschrank LABEO 535 mm tief, **850 mm hoch, Tür vorne und hinten, IP44**  
Cable distribution cabinet LABEO, 535 mm deep, **850 mm high, door front and rear, IP44**

Größe Size	Schwenkhebel Pivoted lever	Bezeichnung Description	Artikel-Nr. Article-No.
00	Beide Türen Einfachschließung <i>Both doors single locking</i>	KVSLG00-58/2SV	S6587000
00	Eine Tür Einfach-, eine Tür Doppelschließung <i>One door single, one door double locking</i>	KVSLG00-58/SV/SVD	S6587001
00	Beide Türen Doppelschließung <i>Both doors double locking</i>	KVSLG00-58/2SVD	S6587002
0	Beide Türen Einfachschließung <i>Both doors single locking</i>	KVSLG0-58/2SV	S6087000
0	Eine Tür Einfach-, eine Tür Doppelschließung <i>One door single, one door double locking</i>	KVSLG0-58/SV/SVD	S6087001
0	Beide Türen Doppelschließung <i>Both doors double locking</i>	KVSLG0-58/SV/2SVD	S6087002
1	Beide Türen Einfachschließung <i>Both doors single locking</i>	KVSLG1-58/2SV	S6187000
1	Eine Tür Einfach-, eine Tür Doppelschließung <i>One door single, one door double locking</i>	KVSLG1-58/SV/SVD	S6187001
1	Beide Türen Doppelschließung <i>Both doors double locking</i>	KVSLG1-58/2SVD	S6187002
2	Beide Türen Einfachschließung <i>Both doors single locking</i>	KVSLG2-58/2SV	S6287000
2	Eine Tür Einfach-, eine Tür Doppelschließung <i>One door single, one door double locking</i>	KVSLG2-58/SV/SVD	S6287001
2	Beide Türen Doppelschließung <i>Both doors double locking</i>	KVSLG2-58/2SVD	S6287002

Hinweis: Das in dieser Schrankvariante benötigte Mittengestell, bestehend aus innen liegenden Blech-Seitenwänden und dazwischen montierter Montageplatte, kann entsprechend der Anforderung des Kunden ausgeführt werden.

Note: The central mounting plate required in this cabinet variant, consisting of internal metal sheet side walls and mounting plate mounted in between, can be designed according to customer's requirements.

Hausanschluss-  
technik  
Consumer supply  
technology

Kabelverteiler-  
schränke  
Cable distribution  
cabinets

Anhang  
Appendix



# LABEO – Standardausführungen

## *LABEO – Standard versions*

Kabelverteilerschrank LABEO, 535 mm tief, **1100 mm hoch, Tür vorne und hinten, IP44**  
*Cable distribution cabinet LABEO, 535 mm deep, 1100 mm high, door front and rear, IP44*

Größe Size	Schwenkhebel Pivoted lever	Bezeichnung Description	Artikel-Nr. Article-No.
00	Beide Türen Einfachschließung <i>Both doors single locking</i>	KVSLG00-51/2SV	S6517000
00	Eine Tür Einfach-, eine Tür Doppelschließung <i>One door single, one door double locking</i>	KVSLG00-51/SV/SVD	S6517001
00	Beide Türen Einfachschließung <i>Both doors single locking</i>	KVSLG00-51/2SVD	S6517002
0	Eine Tür Einfach-, eine Tür Doppelschließung <i>One door single, one door double locking</i>	KVSLG0-51/2SV	S6017000
0	Beide Türen Einfachschließung <i>Both doors single locking</i>	KVSLG0-51/SV/SVD	S6017001
0	Eine Tür Einfach-, eine Tür Doppelschließung <i>One door single, one door double locking</i>	KVSLG0-51/2SVD	S6017002
1	Beide Türen Einfachschließung <i>Both doors single locking</i>	KVSLG1-51/2SV	S6117000
1	Eine Tür Einfach-, eine Tür Doppelschließung <i>One door single, one door double locking</i>	KVSLG1-51/SV/SVD	S6117001
1	Beide Türen Einfachschließung <i>Both doors single locking</i>	KVSLG1-51/2SVD	S6117002
2	Eine Tür Einfach-, eine Tür Doppelschließung <i>One door single, one door double locking</i>	KVSLG2-51/2SV	S6217000
2	Beide Türen Einfachschließung <i>Both doors single locking</i>	KVSLG2-51/SV/SVD	S6217001
2	Eine Tür Einfach-, eine Tür Doppelschließung <i>One door single, one door double locking</i>	KVSLG2-51/2SVD	S6217002

Hinweis: Das in dieser Schrankvariante benötigte Mittengestell, bestehend aus innen liegenden Blech-Seitenwänden und dazwischen montierter Montageplatte, kann entsprechend der Anforderung des Kunden ausgeführt werden.


Note: *The central mounting plate required in this cabinet variant, consisting of internal metal sheet side walls and mounting plate mounted in between, can be designed according to customer's requirements.*





# LABEO – Zubehör


## LABEO – Accessories

### Zubehör/Accessories

	Bezeichnung Description	Größe Size	Typ Type	Artikel-Nr. Article-No.
	<b>Schrankbeleuchtung mit abgesicherter Steckdose/Cabinet lighting with fuse protected socket</b>			
	Beleuchtung und Steckdose mit Schalter <i>Cabinet lighting with socket and switch</i>	00-3	LSST	S8901671
	Beleuchtung und Steckdose mit Türkontakt <i>Cabinet lighting with socket and door contact</i>	00-3	LTST	S8901672

	Bezeichnung Description	Größe Size	Typ Type	Artikel-Nr. Article-No.
	<b>Abgesicherte Steckdose/Fuse protected socket</b>			
	Abgesicherter Steckdose <i>Fuse protected socket</i>	00-3	AST	S8901673


	Bezeichnung Description	Größe Size	Typ Type	Artikel-Nr. Article-No.
	<b>Montageplatte 850 aus melaminkaschiertem Hartpapier/ Mounting plates 850 made of melamine laminated hard paper</b>			
	735 x 375 x 5 mm (HxBxT/HxWxD)	00/850	KVSL00/850	S8501601
	735 x 347 x 5 mm (HxBxT/HxWxD)	00/850	KVSL00/850/IP54	S8501660
	735 x 500 x 5 mm (HxBxT/HxWxD)	0/850	KVSL0/850	S8001603
	735 x 480 x 5 mm (HxBxT/HxWxD)	0/850	KVSL0/850/IP54	S8001755
	735 x 680 x 5 mm (HxBxT/HxWxD)	1/850	KVSL1/850	S8101605
	735 x 674 x 5 mm (HxBxT/HxWxD)	1/850	KVSL1/850/IP54	S8101757
	735 x 1035 x 6 mm (HxBxT/HxWxD)	2/850	KVSL2/850	S8201607
	735 x 1005 x 6 mm (HxBxT/HxWxD)	2/850	KVSL2/850/IP54	S8201759
	735 x 1335 x 6 mm (HxBxT/HxWxD)	3/850	KVSL3/850	S8301704
	735 x 1335 x 6 mm (HxBxT/HxWxD)	3/850	KVSL3/850/IP54	S8301760

	Bezeichnung Description	Größe Size	Typ Type	Artikel-Nr. Article-No.
	<b>Montageplatte 1100 aus melaminkaschiertem Hartpapier/ Mounting plates 1100 made of melamine laminated hard paper</b>			
	985 x 375 x 5 mm (HxBxT/HxWxD)	00/1100	KVSL00/1100	S8501602
	985 x 347 x 5 mm (HxBxT/HxWxD)	00/1100	KVSL00/1100/IP54	S8501754
	985 x 500 x 5 mm (HxBxT/HxWxD)	0/1100	KVSL0/1100	S8001604
	985 x 480 x 5 mm (HxBxT/HxWxD)	0/1100	KVSL0/1100/IP54	S8001756
	985 x 680 x 5 mm (HxBxT/HxWxD)	1/1100	KVSL1/1100	S8101606
	985 x 674 x 5 mm (HxBxT/HxWxD)	1/1100	KVSL1/1100/IP54	S8101758
	985 x 1035 x 6 mm (HxBxT/HxWxD)	2/1100	KVSL2/1100	S8201608
	985 x 1035 x 6 mm (HxBxT/HxWxD)	2/1100	KVSL2/1100/IP54	S820160801
	985 x 1335 x 6 mm (HxBxT/HxWxD)	3/1100	KVSL3/1100	S8301705
	985 x 1335 x 6 mm (HxBxT/HxWxD)	3/1100	KVSL3/1100/IP54	S8301761


	Bezeichnung <i>Description</i>	Größe <i>Size</i>	Typ <i>Type</i>	Artikel-Nr. <i>Article-No.</i>
	<b>Schließungen und Zubehör/Locking and accessories</b>			
	Profilhalbzylinder/Profile cylinder	–	PZ	S8900039
	Profilhalbzylinder Vierkant/Profile cylinder square	–	–	S8901242
	Profilhalbzylinder Vierkant für Einzelschwenkhebel/ Profile cylinder square single locking lever	–	–	S8901831
	Profilhalbzylinder Dreikant/Profile cylinder triangular	–	–	S8901276
	Profilhalbzylinder Dreikant für Einzelschwenkhebel/ Profile cylinder triangular single locking lever	–	–	S8900379
	Blindeinsatz zum Umbau von Doppel- auf Einzelschl. Cap for backfitting double locking into single locking	–	–	S8901232
	Profilhalbzylinder Schlüssel/Profile cylinder key	–	PZ-Notschlüssel	S8901233
	Schwenkhebel Doppelschließung Pivoted lever single locking	–	SVD	S8901507
	Schwenkhebel Einzelschließung Pivoted lever double locking	–	SV	S8901639
	Hohlschlüssel Dreikant 8 mm/Key triangular 8 mm	–	–	S8901241
Hohlschlüssel Vierkant 8 mm/Key square 8 mm	–	–	S8901050	


Hausanschluss-  
technik  
Consumer supply  
technology

Kabelverteiler-  
schränke  
Cable distribution  
cabinets

	Bezeichnung <i>Description</i>	Größe <i>Size</i>	Typ <i>Type</i>	Artikel-Nr. <i>Article-No.</i>
	<b>Bodenplatte für Sockelmontage 320 mm tief/Ground plate for cabinets mounted on base 535 mm deep</b>			
	427 x 288 x 4 mm (HxBxT/HxWxD)	00	IP54 KVSL00/320	S8501612
	561 x 288 x 4 mm (HxBxT/HxWxD)	0	IP54 KVSL0/320	S8001614
	756 x 288 x 4 mm (HxBxT/HxWxD)	1	IP54 KVSL1/320	S8101616
	1086 x 288 x 4 mm (HxBxT/HxWxD)	2	IP54 KVSL2/320	S8201618
1416 x 288 x 4 mm (HxBxT/HxWxD)	3	IP54 KVSL3/320	S8301706	

Anhang  
Appendix

	Bezeichnung <i>Description</i>	Größe <i>Size</i>	Typ <i>Type</i>	Artikel-Nr. <i>Article-No.</i>
	<b>Bodenplatte für Sockelmontage 535 mm tief/Ground plate for cabinets mounted on base 535 mm deep</b>			
	427 x 503 x 4 mm (HxBxT/HxWxD)	00	IP54 KVSL00/535	S8501613
	561 x 503 x 4 mm (HxBxT/HxWxD)	0	IP54 KVSL0/535	S8001615
	756 x 503 x 4 mm (HxBxT/HxWxD)	1	IP54 KVSL1/535	S8101617
1086 x 503 x 4 mm (HxBxT/HxWxD)	2	IP54 KVSL2/535	S8201619	

	Bezeichnung <i>Description</i>	Größe <i>Size</i>	Typ <i>Type</i>	Artikel-Nr. <i>Article-No.</i>
	<b>Türaufsteller/Door stay hinge</b>			
	Türaufsteller (850 und 1100) Doorlocker (850 and 1100)	00-3	TA-Labeo	S8901830

# LABEO – Zubehör


## LABEO – Accessories

	Bezeichnung <i>Description</i>	Größe <i>Size</i>	Typ <i>Type</i>	Artikel-Nr. <i>Article-No.</i>
	<b>Reservesicherungshalter/Holder for fuses</b> Reservesicherungshalter für 3 NH-Sicherungen mit Befestigungsmaterial <i>Spare fuse holder for 3 NH fuse-links with fixing material</i>	00-3	KVSL SH00-3	S8901611
	<b>Schaltplantasche/Pocket for circuit diagram</b> Schaltplantasche mit Befestigungsmaterial <i>Pocket for circuit diagram with mounting kit</i>	00-3	SPT KVSL	S8901610
	<b>Schildertasche/Label pocket</b> Schildertasche leer <i>Label pocket empty</i>	00-3	BZ	S8901620
	Schildertasche 5x Neutral & 1x Blitzpfeil <i>Label pocket 5x neutral &amp; 1x lightning</i>	00-3	BZ	S8901609
	Blindabdeckung <i>Blank cover</i>	00-3	BL	S8901596
	<b>Bezeichnungsschild/Designation label</b> Tafeln ohne Druck 30 x 25 mm <i>Empty marking tag 30 x 25 mm</i>	00-3	BZ	S8900428
	Tafel-Bausatz 30 x 25 mm Ziffern 0 – 9* <i>Marking tag kit 30 x 25 mm figures 0 – 9*</i>	00-3	BZ	S8900326
	Tafel-Bausatz 15 x 25 mm Ziffern 0 – 9* <i>Marking tag kit 15 x 25 mm figures 0 – 9*</i>	00-3	BZ	S8901014
	Blitzpfeil <i>Electricity warning sign „Flash“</i>	00-3	BZ	S8900504

\* Tafeln mit Buchstaben auf Anfrage erhältlich/Marking tags with letters on request

	Bezeichnung <i>Description</i>	Größe <i>Size</i>	Typ <i>Type</i>	Artikel-Nr. <i>Article-No.</i>
	<b>Nachrüstset Wandbefestigung/Retrofit kit wall mounting</b>			
	Bausatz Wandbefestigung LABEO <i>Kit wall mounting LABEO</i>	00-2	KVSW-Labeo 00-2	S8901647
		3	KVSW-Labeo 3	a. A.

a. A. = auf Anfrage / on request


	Bezeichnung <i>Description</i>	Größe <i>Size</i>	Typ <i>Type</i>	Artikel-Nr. <i>Article-No.</i>
	<b>Schaltschrankheizung/Cabinet heating</b>			
	Kombination zum Einbau in Seitenwand <i>Combination for installation in side wall</i>	–	NKVS/KVS	S8901681

Hausanschluss-  
technik  
*Consumer supply  
technology*

	Bezeichnung <i>Description</i>	Größe <i>Size</i>	Typ <i>Type</i>	Artikel-Nr. <i>Article-No.</i>
	<b>Schutzhaube/Protective hood</b>			
	Für beschädigte Schränke (320mm tiefe) <i>For damaged cabinets (320mm depth)</i>	00	H-NKVS00	S8500040
		0+1	H-NKVS0/1	S8900041
		2	H-NKVS2	S8200042

Kabelverteiler-  
schränke  
*Cable distribution  
cabinets*

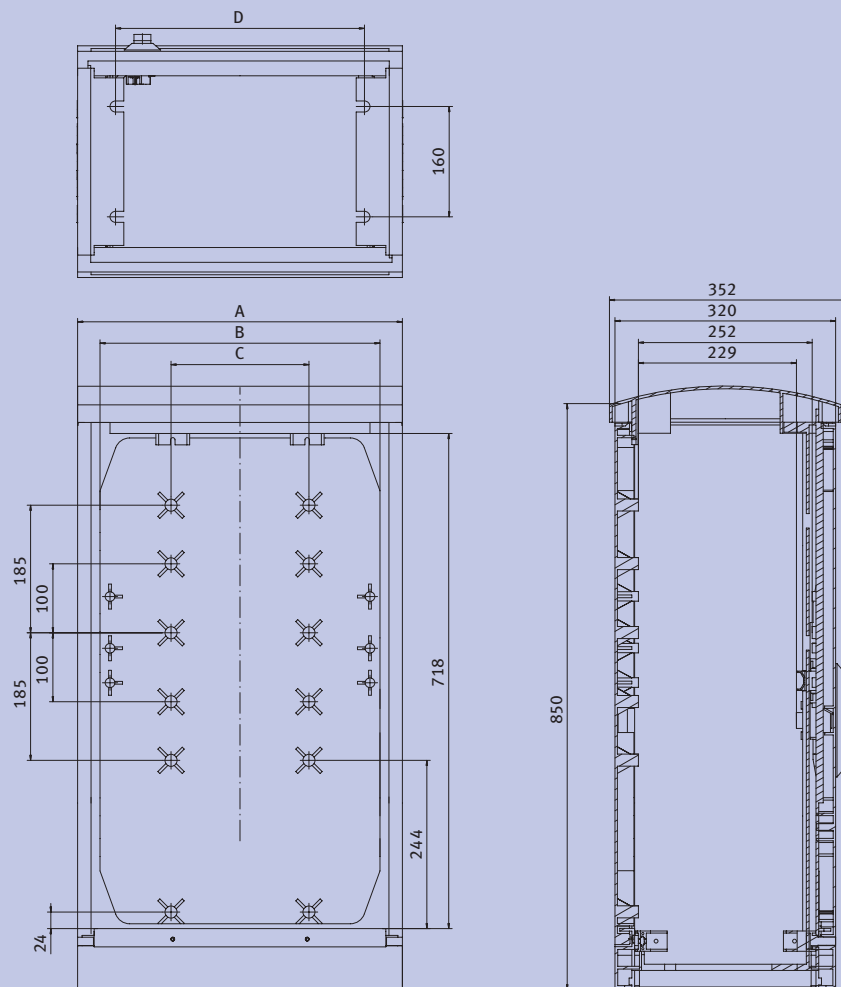
Anhang  
*Appendix*

	Bezeichnung <i>Description</i>	VE <i>PU</i>	Typ <i>Type</i>	Artikel-Nr. <i>Article-No.</i>
	<b>Schrauben für Labeo Dome/Screws for Labeo dome</b>			
	Linsenkopfschraube für Sammelschienen von 4 bis 12 mm <i>Oval head screw for bus bar 4 to 12 mm</i>	50	WN5451-8,0x32-DS- IP40-A2	Y3000210PG
	Senkkopfschraube für Sammelschienen und Montageplatten von 4 bis 12 mm <i>Countersunk screw for bus bar and mounting plates 4 to 12 mm</i>	50	WN5454-8,0x32-DS- IP40-A2	Y3000211PG
	Senkkopfschraube für Sammelschienen von 12 bis 20 mm <i>Countersunk screw for bus bar 12 to 20 mm</i>	50	WN5454-8,0x42-DS- IP40-A2	Y3000212PG



### Maßzeichnungen/*Dimensions*

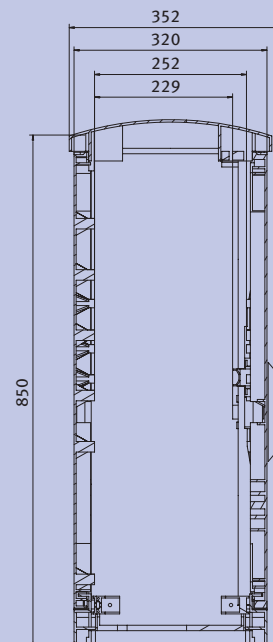
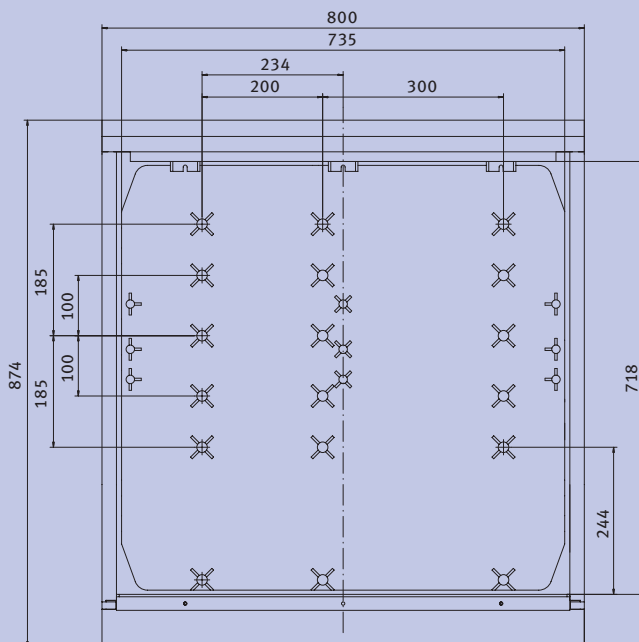
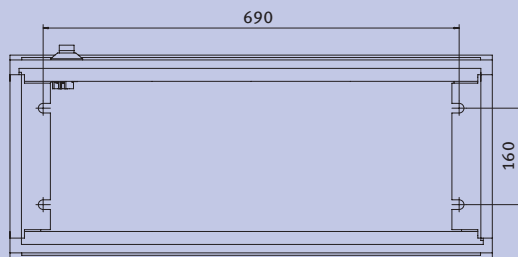
Typ/ <i>Type</i>	Artikel-Nr./ <i>Article-No.</i>	Seite/ <i>Page</i>
KVSL00-38/SV	S4580000	S-47
KVSL00-38/SVD	S4580001	S-47
KVSL00-38/SV/IP54/BPL	S4585000	S-48
KVSL00-38/SVD/IP54/BPL	S4585001	S-48
KVSL0-38/SV	S4080000	S-47
KVSL0-38/SVD	S4080001	S-47
KVSL0-38/SV/IP54/BPL	S4085000	S-48
KVSL0-38/SVD/IP54/BPL	S4085001	S-48



Größe/ <i>Size</i>	A	B	C	D
00	471	406	200	361
0	605	540	300	495

Alle Angaben in mm/*All dimensions in mm*

Typ/Type	Artikel-Nr./ Article-No.	Seite/ Page
KVSL1-38/SV	S4180000	S-47
KVSL1-38/SVD	S4180001	S-47
KVSL1-38/SV/IP54/BPL	S4185000	S-48
KVSL1-38/SVD/IP54/BPL	S4185001	S-48



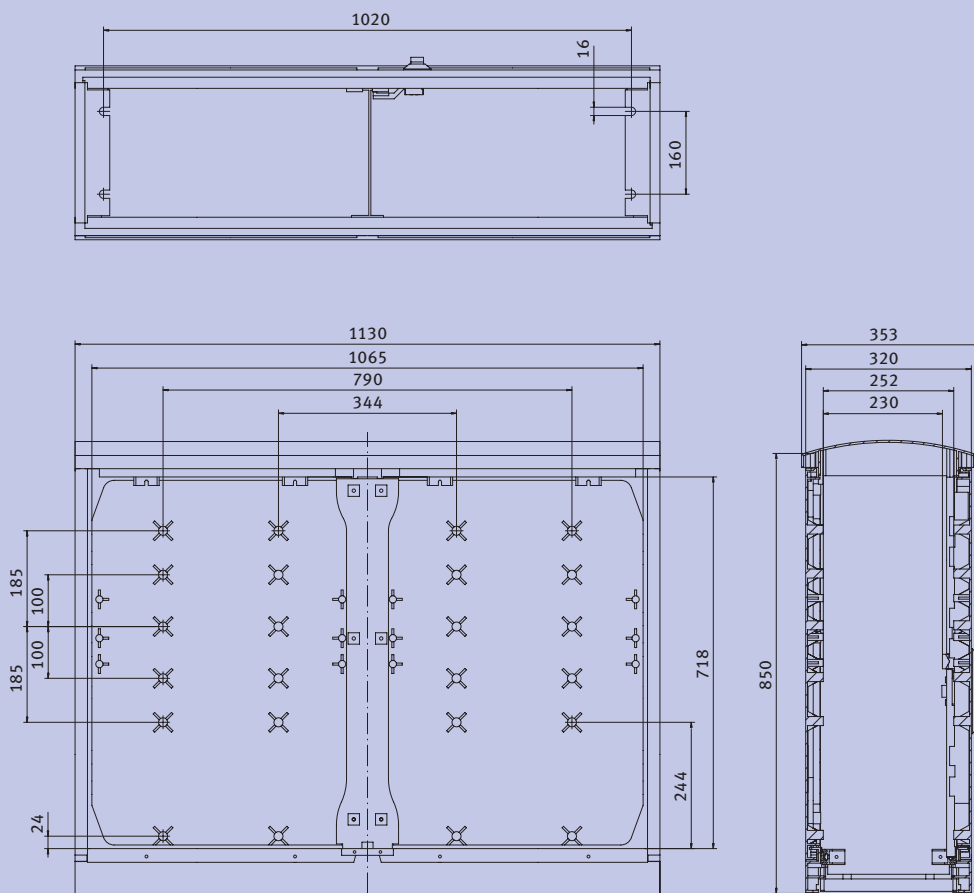
Alle Angaben in mm/All dimensions in mm

Hausanschluss-  
technik  
Consumer supply  
technology

Kabelverteiler-  
schränke  
Cable distribution  
cabinets

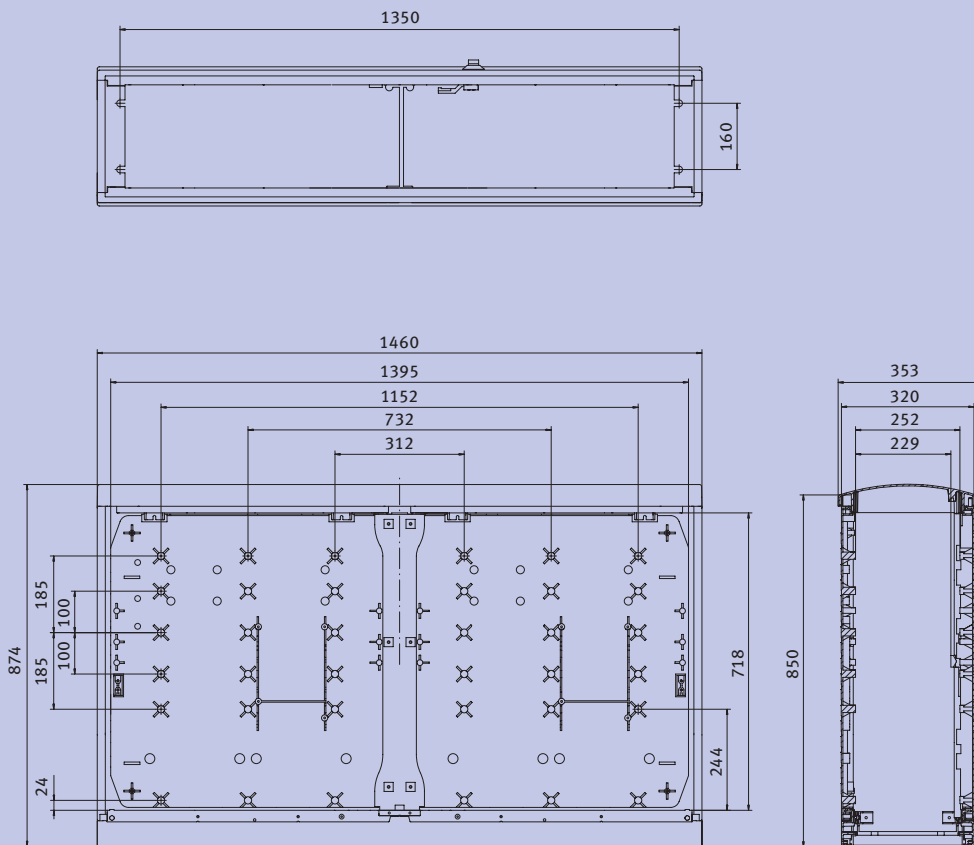
Anhang  
Appendix

Typ/Type	Artikel-Nr./ Article-No.	Seite/ Page
KVSL2-38/SV	S4280000	S-47
KVSL2-38/SVD	S4280001	S-47
KVSL2-38/SV/IP54/BPL	S4285000	S-48
KVSL2-38/SVD/IP54/BPL	S4285001	S-48



Alle Angaben in mm/All dimensions in mm

Typ/Type	Artikel-Nr./ Article-No.	Seite/ Page
KVSL3-38/SV	S4380000	S-47
KVSL3-38/SVD	S4380001	S-47
KVSL3-38/SV/IP54/BPL	S4385000	S-48
KVSL3-38/SVD/IP54/BPL	S4385001	S-48



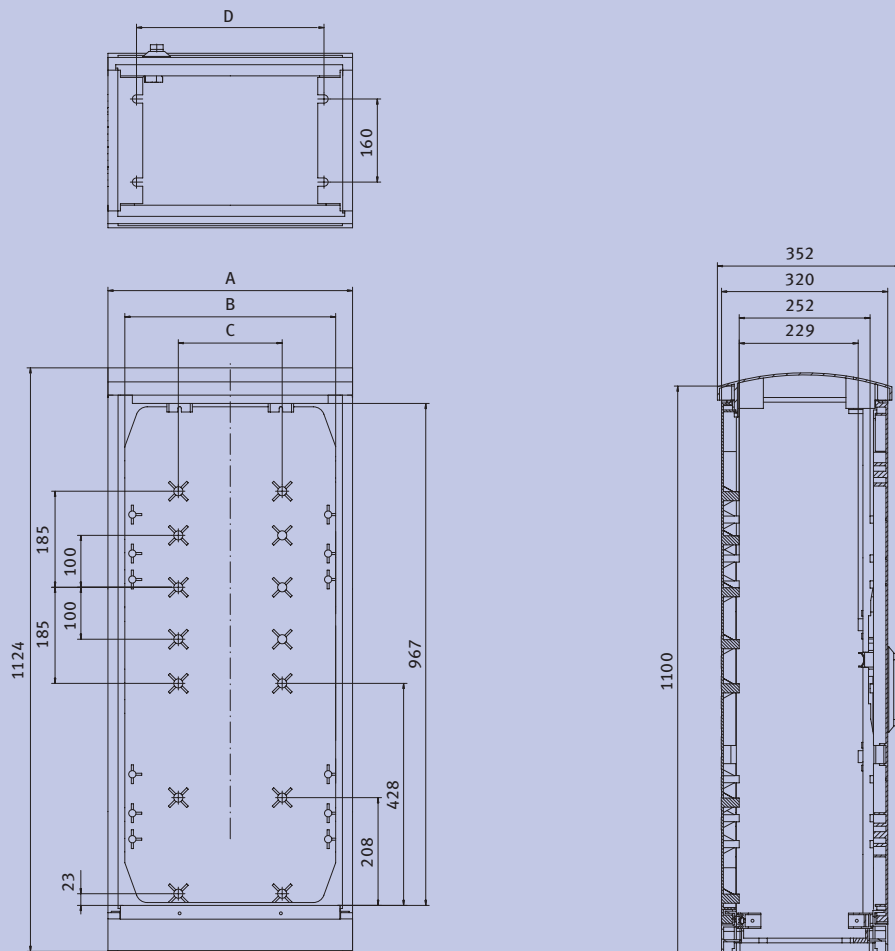
Alle Angaben in mm/All dimensions in mm

Hausanschluss-  
technik  
Consumer supply  
technology

Kabelverteiler-  
schränke  
Cable distribution  
cabinets

Anhang  
Appendix

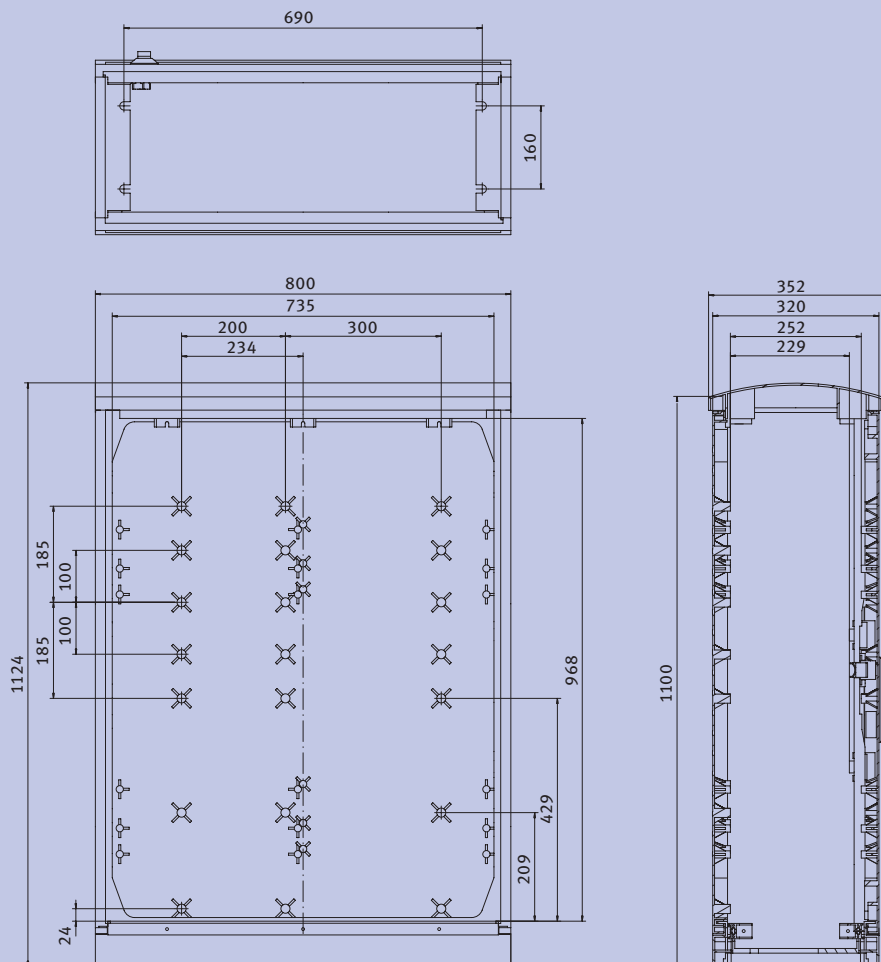
Typ/Type	Artikel-Nr./ Article-No.	Seite/ Page
KVSL00-31/SV	S4510000	S-47
KVSL00-31/SVD	S4510001	S-47
KVSL00-31/SV/IP54/BPL	S4515000	S-48
KVSL00-31/SVD/IP54/BPL	S4515001	S-48
KVSL0-31/SV	S4010000	S-47
KVSL0-31/SVD	S4010001	S-47
KVSL0-31/SV/IP54/BPL	S4015000	S-48
KVSL0-31/SVD/IP54/BPL	S4015001	S-48



Größe / Size	A	B	C	D
00	471	406	200	361
0	605	540	300	495

Alle Angaben in mm/All dimensions in mm

Typ/Type	Artikel-Nr./ Article-No.	Seite/ Page
KVSL1-31/SV	S4110000	S-47
KVSL1-31/SVD	S4110001	S-47
KVSL1-31/SV/IP54/BPL	S4115000	S-48
KVSL1-31/SVD/IP54/BPL	S4115001	S-48



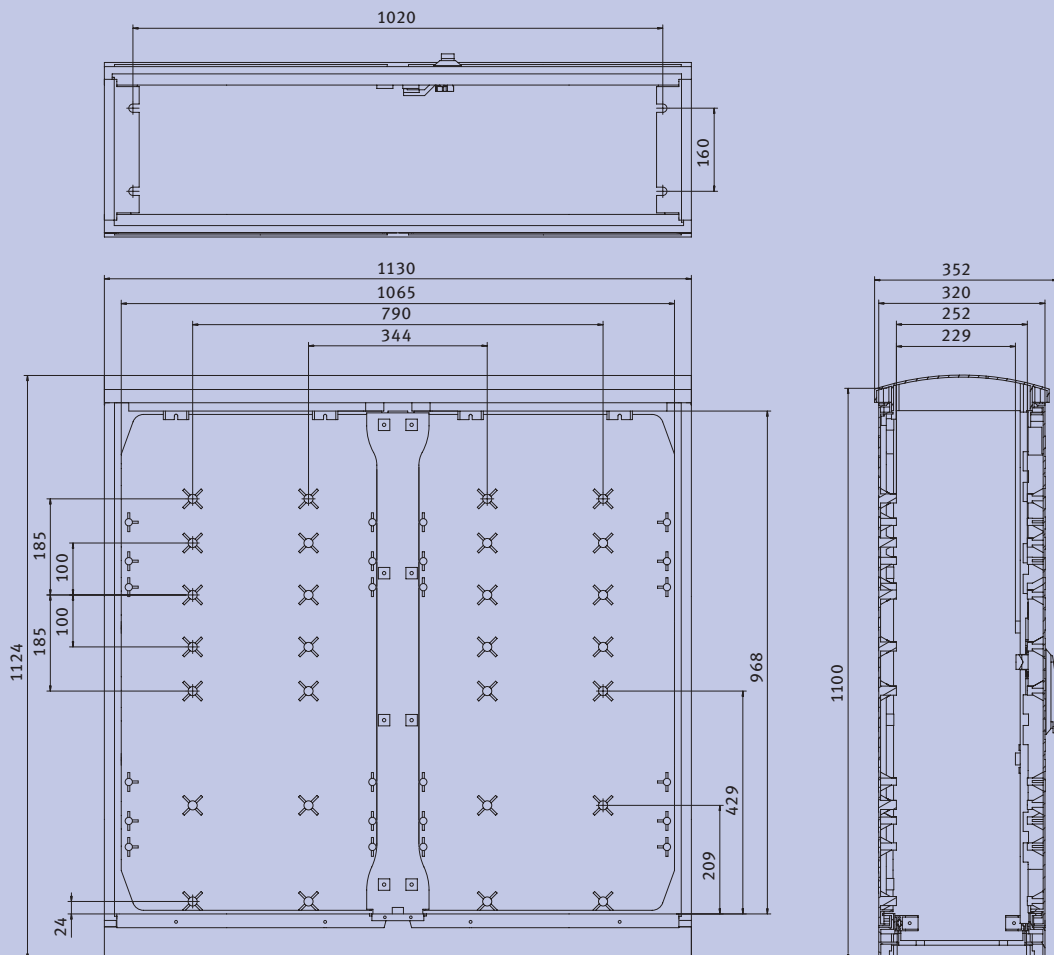
Alle Angaben in mm/All dimensions in mm

Hausanschluss-  
technik  
Consumer supply  
technology

Kabelverteiler-  
schränke  
Cable distribution  
cabinets

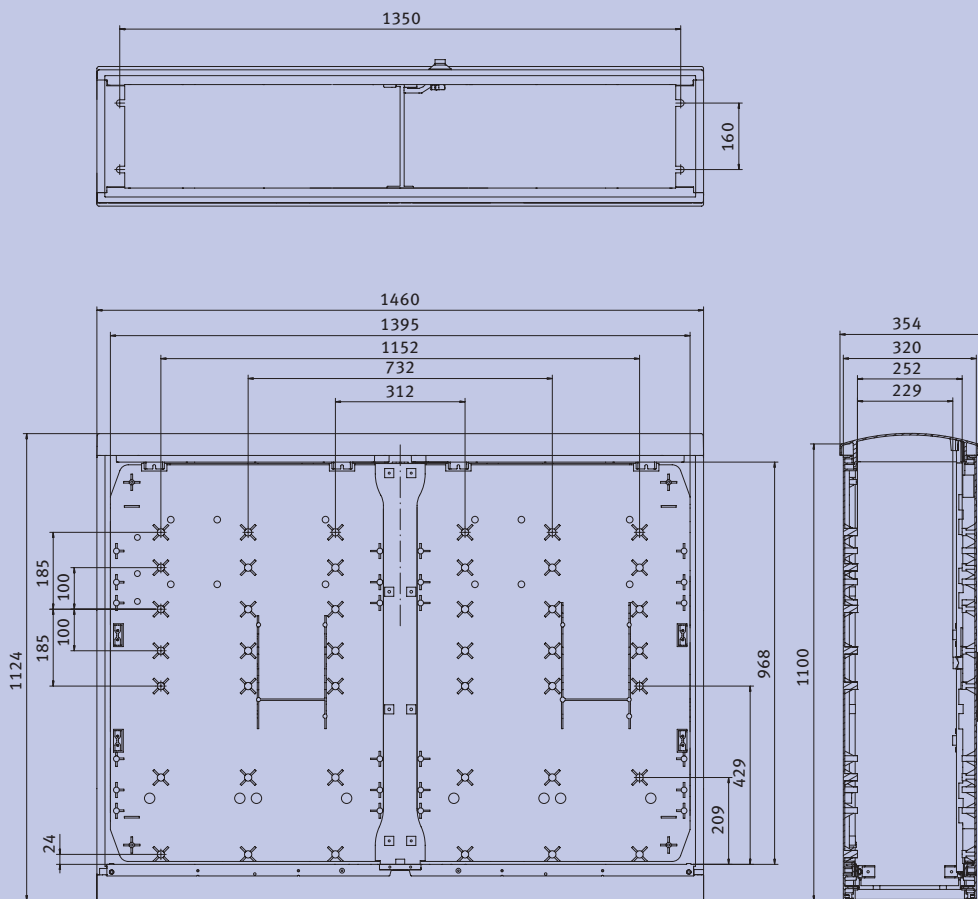
Anhang  
Appendix

Typ/Type	Artikel-Nr./ Article-No.	Seite/ Page
KVSL2-31/SV	S4210000	S-47
KVSL2-31/SVD	S4210001	S-47
KVSL2-31/SV/IP54/BPL	S4215000	S-48
KVSL2-31/SVD/IP54/BPL	S4215001	S-48



Alle Angaben in mm/All dimensions in mm

Typ/Type	Artikel-Nr./ Article-No.	Seite/ Page
KVSL3-31/SV	S4310000	S-47
KVSL3-31/SVD	S4310001	S-47
KVSL3-31/SV/IP54/BPL	S4315000	S-48
KVSL3-31/SVD/IP54/BPL	S4315001	S-48



Alle Angaben in mm/All dimensions in mm

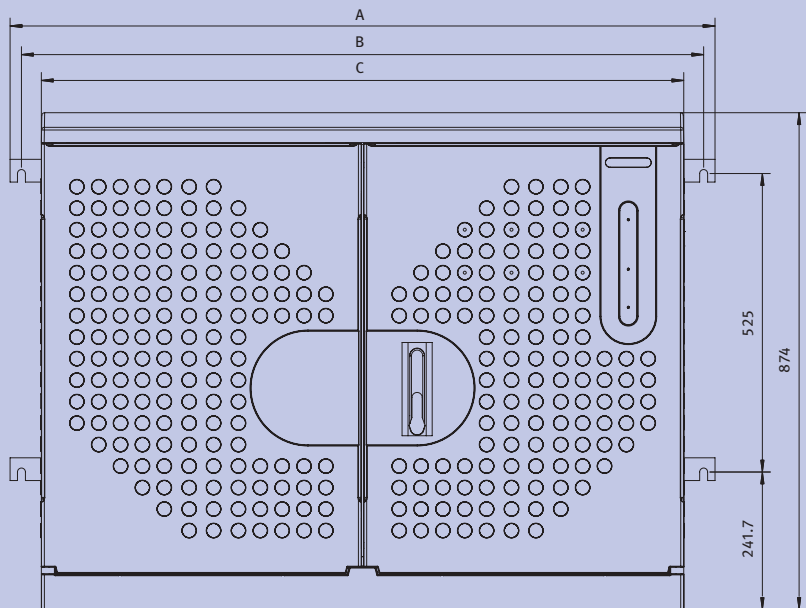
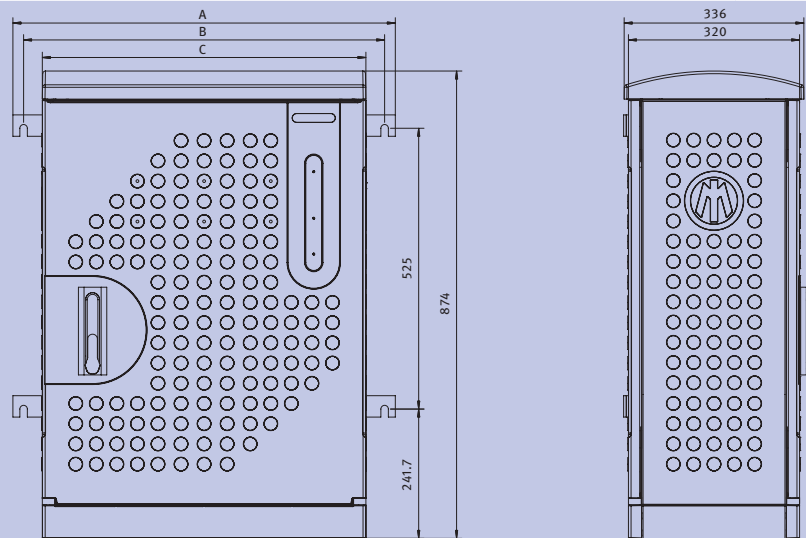
Hausanschluss-  
technik  
Consumer supply  
technology

Kabelverteiler-  
schränke  
Cable distribution  
cabinets

Anhang  
Appendix



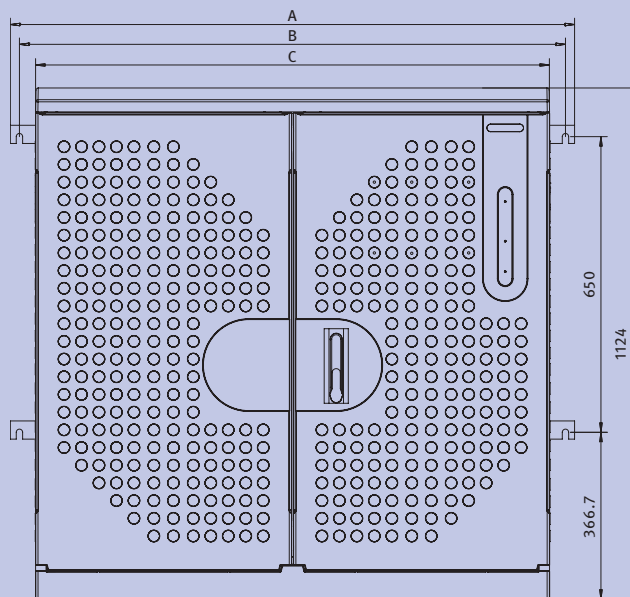
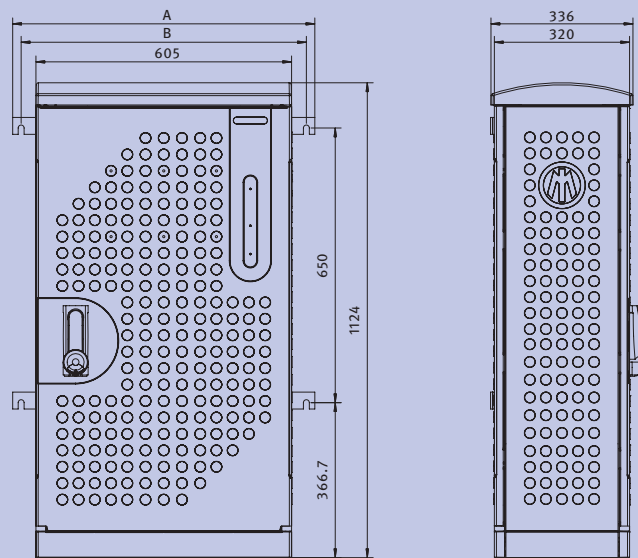
Typ/Type	Artikel-Nr./ Article-No.	Seite/ Page
KVSLW00-38	a. A.	S-50
KVSLW0-38	a. A.	S-50
KVSLW1-38	a. A.	S-50
KVSLW2-38	a. A.	S-50
KVSLW3-38	a. A.	S-50



Größe / Size	A	B	C
00	581	541	471
0	715	675	605
1	910	870	800
2	1240	1200	1130
3	1570	1530	1460

a. A. = auf Anfrage / *on request*  
 Alle Angaben in mm / *All dimensions in mm*

Typ/Type	Artikel-Nr./ Article-No.	Seite/ Page
KVSLW00-31	a. A.	S-50
KVSLW0-31	a. A.	S-50
KVSLW1-31	a. A.	S-50
KVSLW2-31	a. A.	S-50
KVSLW3-31	a. A.	S-50



Größe / Size	A	B	C
00	581	541	471
0	715	675	605
1	910	870	800
2	1240	1200	1130
3	1570	1530	1460

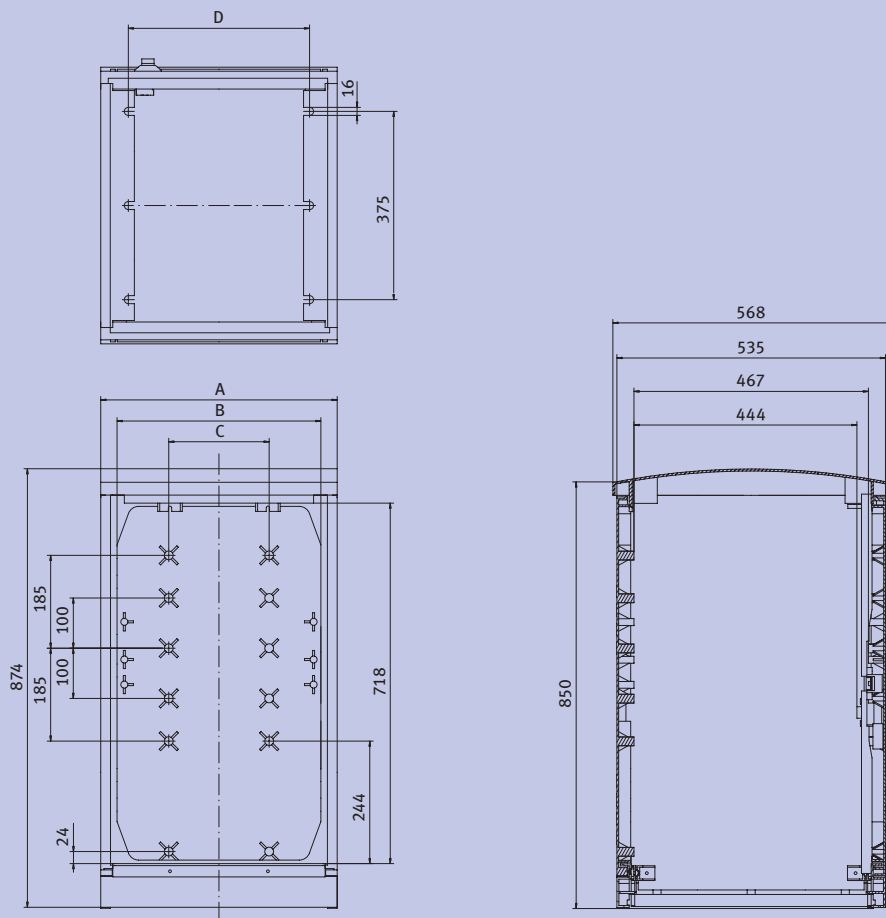
a. A. = auf Anfrage / on request  
Alle Angaben in mm / All dimensions in mm

Hausanschluss-  
technik  
Consumer supply  
technology

Kabelverteiler-  
schränke  
Cable distribution  
cabinets

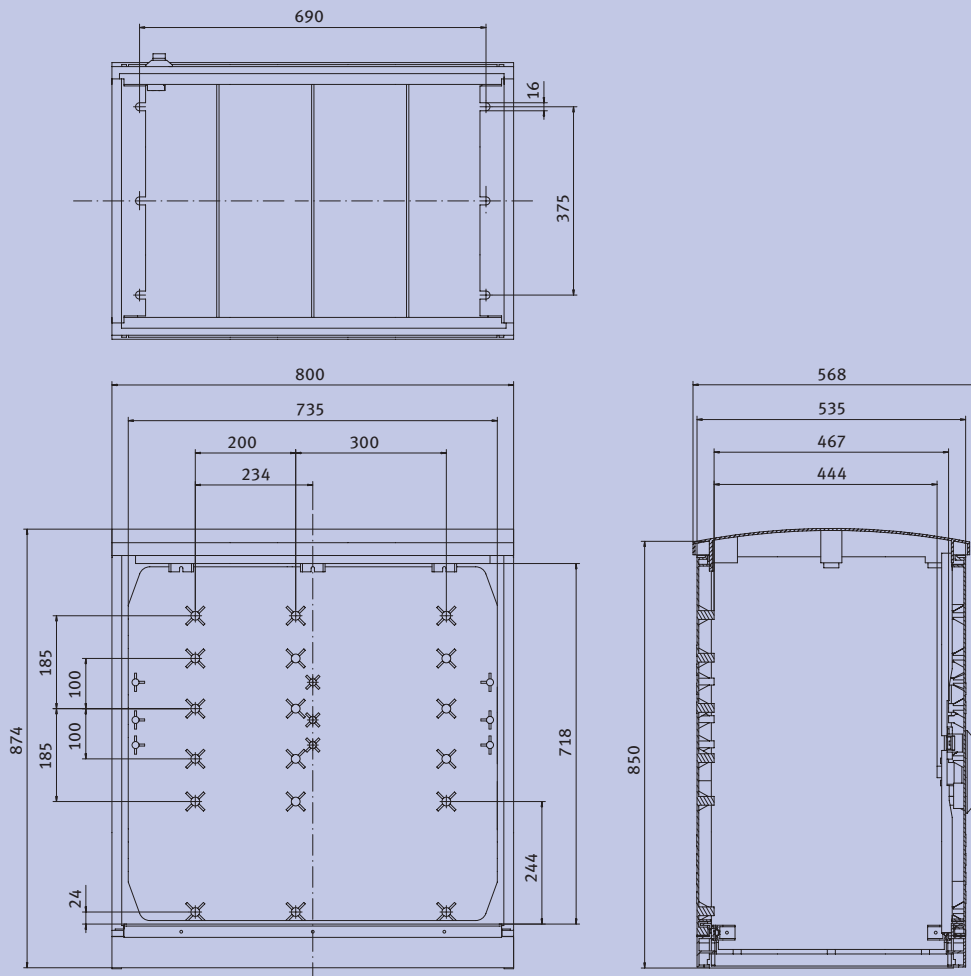
Anhang  
Appendix

Typ/Type	Artikel-Nr./ Article-No.	Seite/ Page
KVSL00-58/SV	S6580000	S-55
KVSL00-58/SVD	S6580001	S-55
KVSL00-58/SV/IP54	S6585000	S-56
KVSL00-58/SVD/IP54	S6585001	S-56
KVSL0-58/SV	S6080000	S-55
KVSL0-58/SVD	S6080001	S-55
KVSL0-58/SV/IP54	S6085000	S-56
KVSL0-58/SVD/IP54	S6085001	S-56



Alle Angaben in mm/All dimensions in mm

Typ/Type	Artikel-Nr./ Article-No.	Seite/ Page
KVSL1-58/SV	S6180000	S-55
KVSL1-58/SVD	S6180001	S-55
KVSL1-58/SV/IP54	S6185000	S-56
KVSL1-58/SVD/IP54	S6185001	S-56



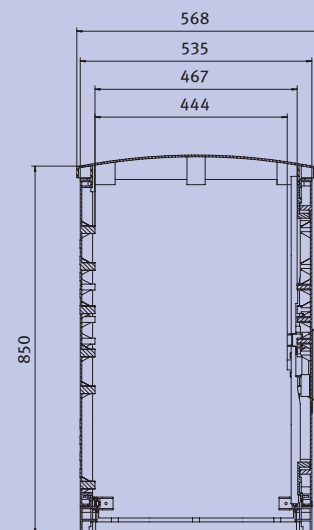
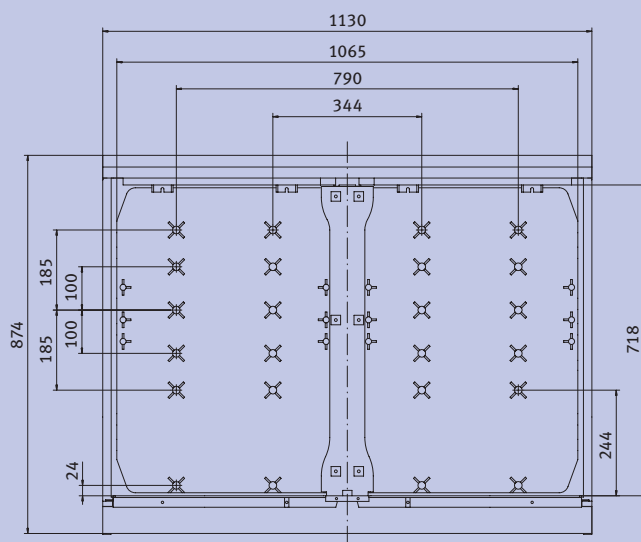
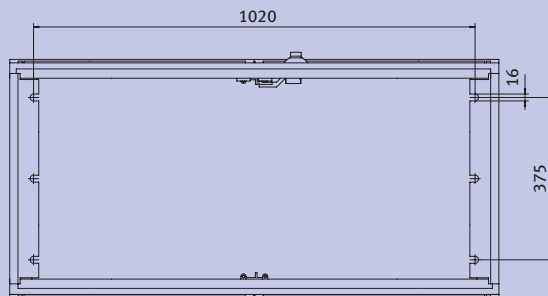
Alle Angaben in mm/All dimensions in mm

Hausanschluss-  
technik  
Consumer supply  
technology

Kabelverteiler-  
schränke  
Cable distribution  
cabinets

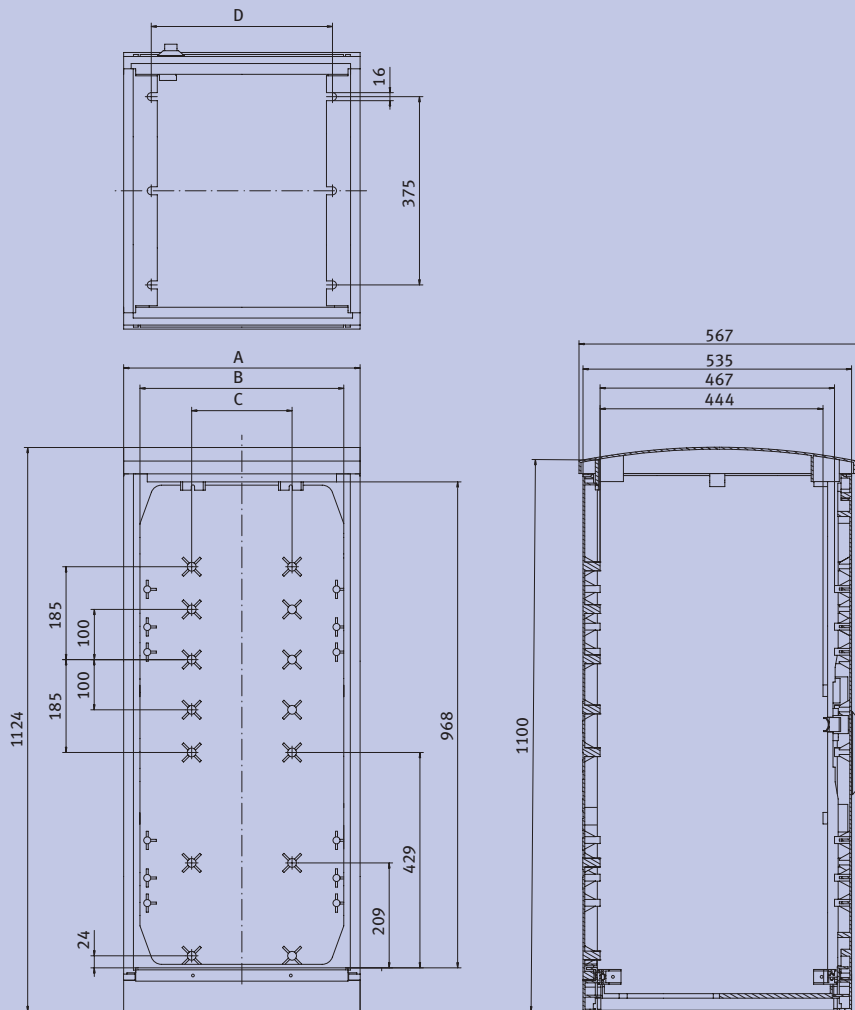
Anhang  
Appendix

Typ/Type	Artikel-Nr./ Article-No.	Seite/ Page
KVSL2-58/SV	S6280000	S-55
KVSL2-58/SVD	S6280001	S-55
KVSL2-58/SV/IP54	S6285000	S-56
KVSL2-58/SVD/IP54	S6285001	S-56



Alle Angaben in mm/All dimensions in mm

Typ/Type	Artikel-Nr./ Article-No.	Seite/ Page
KVSL00-51/SV	S6510000	S-55
KVSL00-51/SVD	S6510001	S-55
KVSL00-51/SV/IP54	S6515000	S-56
KVSL00-51/SVD/IP54	S6515001	S-56
KVSL0-51/SV	S6010000	S-55
KVSL0-51/SVD	S6010001	S-55
KVSL0-51/SV/IP54	S6015000	S-56
KVSL0-51/SVD/IP54	S6015001	S-56



Größe / Size	A	B	C	D
00	471	406	200	361
0	605	540	300	495

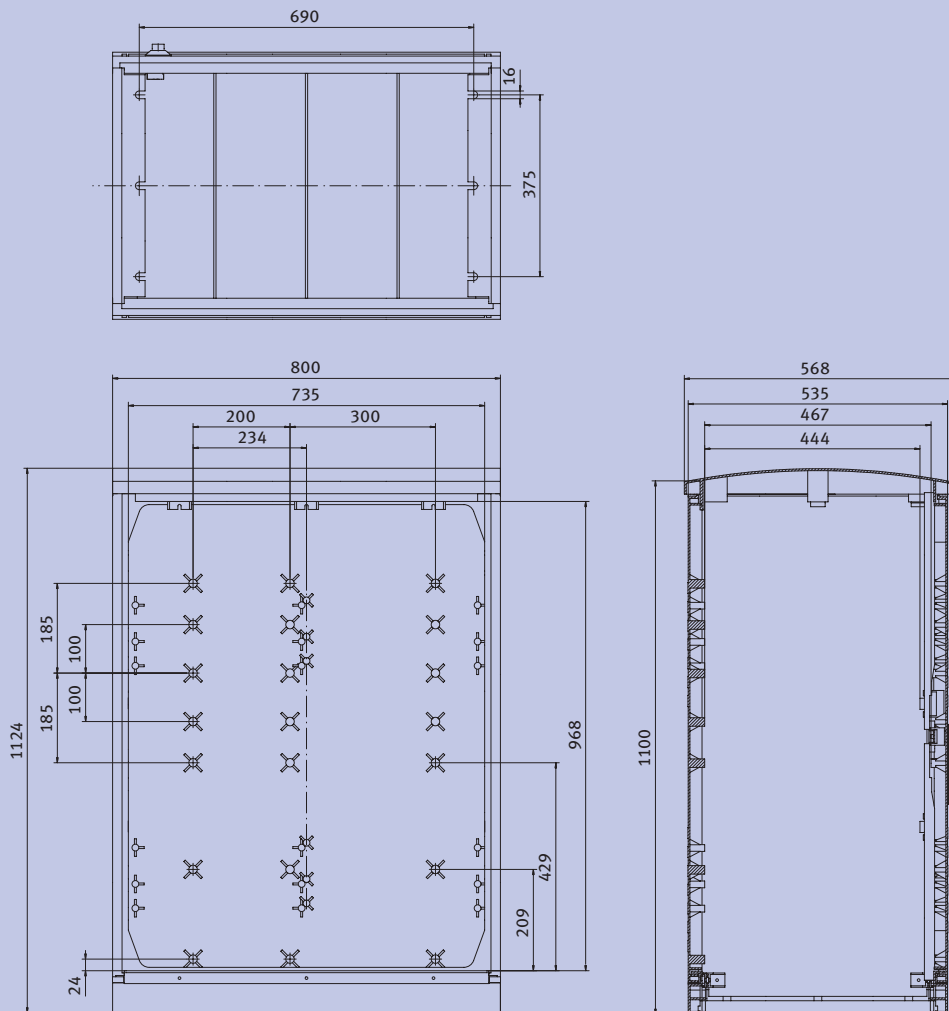
Alle Angaben in mm/All dimensions in mm

Hausanschluss-  
technik  
Consumer supply  
technology

Kabelverteiler-  
schränke  
Cable distribution  
cabinets

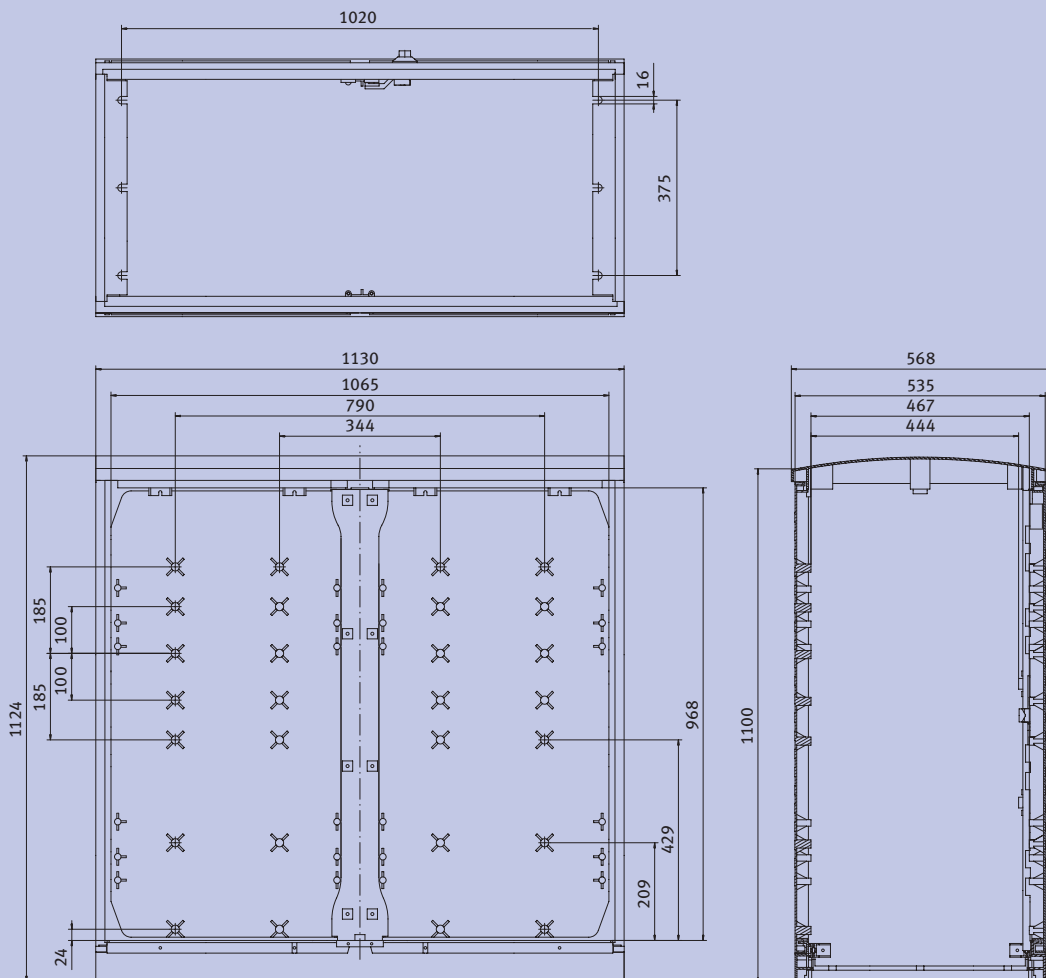
Anhang  
Appendix

Typ/Type	Artikel-Nr./ Article-No.	Seite/ Page
KVSL1-51/SV	S6110000	S-55
KVSL1-51/SVD	S6110001	S-55
KVSL1-51/SV/IP54	S6115000	S-56
KVSL1-51/SVD/IP54	S6115001	S-56



Alle Angaben in mm/All dimensions in mm

Typ/Type	Artikel-Nr./ Article-No.	Seite/ Page
KVSL2-51/SV	S6210000	S-55
KVSL2-51/SVD	S6210001	S-55
KVSL2-51/SV/IP54	S6215000	S-56
KVSL2-51/SVD/IP54	S6215001	S-56



Alle Angaben in mm/All dimensions in mm

Hausanschluss-  
technik  
Consumer supply  
technology

Kabelverteiler-  
schränke  
Cable distribution  
cabinets

Anhang  
Appendix



**Notizen/Notes**

A large grid of graph paper for taking notes, consisting of 20 columns and 30 rows of small squares.



### Technische Daten/*Technical data*

Elektrische Eigenschaften/ <i>Electrical parameters</i>			
Bemessungsbetriebsspannung <i>Rated operational voltage</i>	$U_n$	AC1000V	
Bemessungsisolationsspannung <i>Rated isolation voltage</i>	$U_i$	AC1000V/DC1500V	
Bemessungsstoßspannungsfestigkeit <i>Rated impulse withstand voltage</i>	$U_{imp}$	12kV 1,2/50µs	
Überspannungskategorie <i>Overvoltage category</i>		IV	
Bemessungskurzzeitstromfestigkeit <i>Rated short time withstand current</i>	$I_{cw}$	Sammelschienensystem/ <i>Bus-bar system</i>	
		100 mm	185 mm
		15 kA 1 sec	Peak: 30 kA
Störlichtbogensicherheit <i>Fault arc withstand</i>		10kA 300ms	
Schutzart <i>Degree of protection</i>		IP44 – optional IP54 (Kategorie 2) <i>IP44 – optional IP54 (category 2)</i>	
Schutzklasse <i>Protection class</i>		II	
elektrische Durchschlagsfestigkeit <i>Dielectric strength</i>		22 kV/ mm	
Spez. Durchgangswiderstand <i>Spec. volume resistance</i>		$10^{14} \Omega\text{cm}$	
Kriechstromfestigkeit <i>Tracking resistance</i>		CTI 600	
Entflammbarkeitsklasse <i>Class of flammability</i>		HB40 (DIN EN 60695-11-10, Prüfverfahren A) <i>(DIN EN 60695-11-10, test method A)</i>	

Mechanische Eigenschaften/ <i>Mechanical parameters</i>		
Stoßfestigkeit <i>Shock resistance</i>		IK 10
Biegefestigkeit <i>Flexural strength</i>	N/mm <sup>2</sup>	150
Schlagzähigkeit <i>Impact resistance</i>	N/mm <sup>2</sup>	> 65
Zugfestigkeit <i>Tensile strength</i>	KJ/m <sup>2</sup>	> 55

Vorbehaltlich Druckfehler und technische Änderungen/*Subject to printing errors and technical changes*

Nenn-Verlustleistung bei max. zulässiger Erwärmung im Schrank (W) <i>Nominal power dissipation at max. permissible temperature rise inside the cabinet (W)</i>																		
Typ / Type	KVSL00-38	KVSL00-31	KVSL0-38	KVSL0-31	KVSL1-38	KVSL1-31	KVSL2-38	KVSL2-31	KVSL3-38	KVSL3-31	KVSL00-58	KVSL00-51	KVSL0-58	KVSL0-51	KVSL1-58	KVSL1-51	KVSL2-58	KVSL2-51
RT* (K)																		
20	66	80	83	105	114	143	169	208	221	255	100	126	126	159	164	205	226	259
25	87	106	110	139	150	189	223	274	292	336	133	166	166	210	217	270	299	342
30	109	133	138	174	188	237	280	344	366	422	167	209	209	263	272	339	375	430
35	133	162	168	211	228	287	339	417	444	511	202	253	253	319	330	411	454	521
40	157	191	198	250	270	339	400	493	524	604	238	299	299	376	389	485	536	615
45	181	221	229	289	312	392	464	570	607	699	276	346	346	436	451	562	621	712
50	207	252	262	330	356	447	528	650	692	797	315	394	394	497	514	641	708	812
55	233	284	294	371	401	504	595	732	779	897	355	444	444	560	579	722	797	914
60	260	317	328	412	447	561	663	816	868	1000	395	495	495	624	645	804	888	1018

\*Die Raumtemperatur (RT) innen muss zur durchschnittlichen Umgebungstemperatur addiert werden.  
Dabei ist eine durchschnittliche Umgebungstemperatur von max. 35° C zu berücksichtigen.  
\*The inner room temperature (RT) must be added to the average ambient temperature.  
An average ambient temperature of max. 35° C must be taken into account.

Vorbehaltlich Druckfehler und technische Änderungen/*Subject to printing errors and technical changes*

Hausanschluss-  
technik  
*Consumer supply  
technology*

Kabelverteiler-  
schränke  
*Cable distribution  
cabinets*

Anhang  
*Appendix*