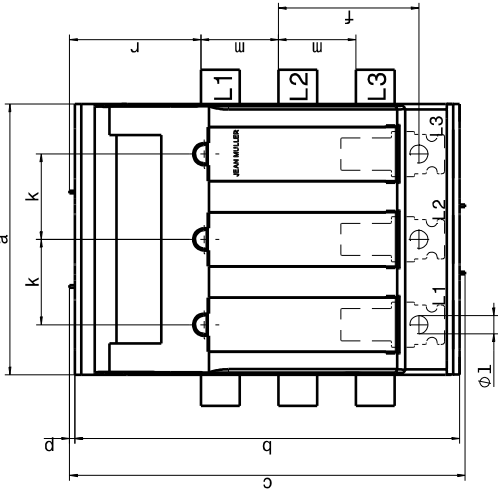
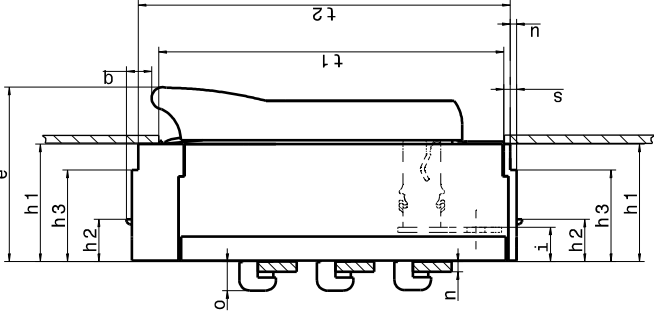


Abgang unten Au

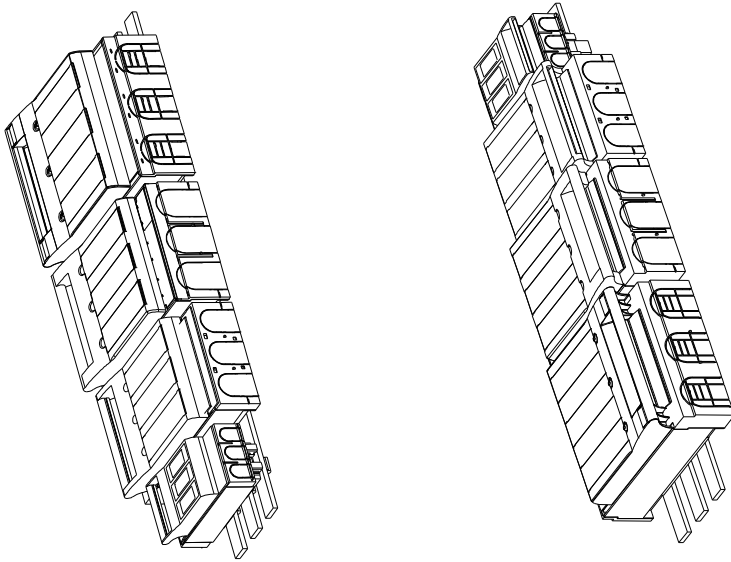
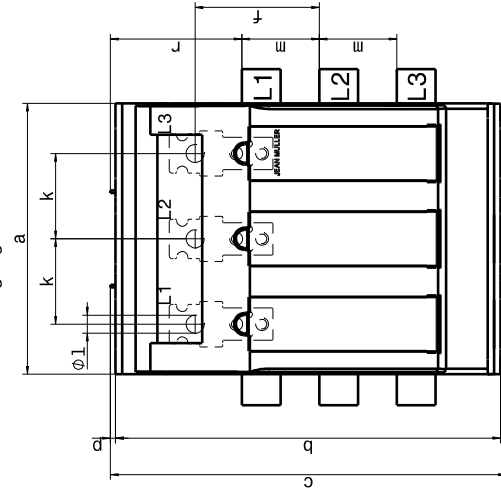


Abgang unten Au



Typ	a	b	c	e	f-AU	f-AO	h1	h2	h3	i	k	l	m	n	o	p	q	r	s	t1	t2	u
KETO-1-3	184	298	306	117	98	87	70	32	-	25,5	58	Ø10,5	60	4-10	25	4	19	102	5	272	-	-
KETO-2-3	210	298	306	135	109	96	90	32	70	26,5	66	Ø14	60	4-10	25	4	19	102	10	268	289	5
KETO-3-3	250	298	306	143	109	96	90	32	70	26,5	82	Ø14	60	4-10	25	4	19	102	10	268	289	5

Abgang oben Ao



Unverbindliche Kundenzeichnung
Customer drawing without engagement

VERKEHRTECHNIK IN DEUTSCHLAND AG - Metallbau - Anl. -
 für Abrechnung Post- und Telekommunikation

JEAN MÜLLER

Zeichnung Nr. T0581_10
 Datum 17.11.2014
 Blatt 1 von 1
 Projekt Kettlog

KETO-Sammelgleiten-Trenner 60mm-3p
 Maßstab für Gr. 00/1/2/3