



Description

Le GuardShield Safe 4 Guardmaster Allen-Bradley est une barrière immatérielle de sécurité économique de Type 4 à deux éléments avec fonction ON/OFF. Cette barrière immatérielle de sécurité de base, avec mode de fonctionnement protection uniquement, possède un système d'alignement laser intégré qui simplifie l'alignement de chaque paire de barrières immatérielles. Les faisceaux laser visibles sont activés en touchant le laser au niveau du symbole du doigt sur la face avant des barrières immatérielles. Le positionnement des faisceaux laser de l'émetteur et du récepteur sur leurs cibles respectives facilite un alignement optimal de chaque paire de Safe 4. Le système d'alignement laser intégré facilite également le réaligement rapide des paires lorsqu'elles perdent leur alignement après avoir été bougées en cours de fonctionnement ou lorsque des miroirs de renvoi sont utilisés.

Le GuardShield Safe 4 est conçu pour être utilisé dans des applications moyennes à intensives appartenant à des industries très diverses. La disponibilité de kits isolateurs de chocs pour applications soumises aux chocs et aux vibrations, ainsi que des hauteurs de protection comprises entre 120 et 1920 mm par incréments de 120 mm, permet d'assurer qu'une barrière immatérielle d'une taille adaptée aux impératifs de l'application est disponible.

Le GuardShield Safe 4, avec un indice de protection IP65, est conforme à toutes les normes internationales en vigueur et peut être utilisé sur ou autour de machines industrielles partout dans le monde.

Caractéristiques

- Connecteurs M12
- Synchronisation optique
- Système d'alignement laser intégré
- Boîtier IP65
- Installation simple
- Listé cULus et marqué CE pour toutes les directives en vigueur

Applications

- Métallurgie
- Cisailles
- Presses à poinçonner
- Cellules robotisées
- Procédés automatisés

Caractéristiques

Caractéristiques nominales de sécurité	
Normes	EN/CEI 61496 Parties 1 et 2, UL 61496 Parties 1 et 2, UL1998
Classification de sécurité	Type 4 selon CEI/EN61496. Dispositif de catégorie 4 selon EN 954-1, SIL 3 selon CEI 61508, PLe selon EN13894
Homologations	Marqué cULus et CE pour toutes les directives en vigueur
Alimentation	
Puissance d'entrée, max.	24 V c.c. ± 20 %
Ondulation résiduelle maximum	< 10 % de U _{sp}
Puissance consommée	<500 mA (sans charge)
Sorties	
Sorties de sécurité	2 OSSD PNP, 0,3 A, protégés contre les courts-circuits
Tension de sortie	30 m (98,4 ft) max.
Intensité de commutation à la tension, Min.	300 mA sous 24 V c.c.
Caractéristiques de fonctionnement	
Temps de réponse	Varie selon la hauteur protégée, voir la notice d'installation
LED de l'indicateur	État On, état Off, erreur interne
Hauteur de protection [mm (pouces)]	120...1920 mm (4,7...75,6 in.) par incréments de 120 mm (4,7 in.)
Résolution [mm (pouces)]	14 mm (0,55 in.) 30 mm (1,18 in.)
Plage de détection	>U _{sp} (at load = 0.1 A)
Synchronisation	Optique, premier faisceau adjacent aux DEL
Longueur d'onde	950 nm
Caractéristiques environnementales	
Indice de protection du boîtier	IP65
Humidité relative	15...95 % sans condensation
Température de fonctionnement [°C (°F)]	0...55 ° (0...131 °)
Résistance aux vibrations	CEI 60068-2-6 fréquence 10...55 Hz ; amplitude 0,35 mm (0,01 in.)
Shock	CEI 60068-2-29 ; accélération 10 G, durée d'impulsion 16 ms 10...55 Hz ; amplitude 0,35 mm (0,01 in.)
Caractéristiques physiques	
Montage	Montage arrière, standard et réglable (180°)
Poids	Varie selon la hauteur protégée, voir la notice d'installation
Coupe du boîtier	30 x 40 mm (1,18 x 1,57 in.)
Type de raccordement	Émetteur : connecteur rapide micro M12 5 broches Récepteur : connecteur rapide Micro M12 5 broches
Longueur du câble	30 m (100 ft) max.
Classe laser ILAS	Classe 2, CEI 60825-1

Sélection des produits

Système standard

Les barrières immatérielles de sécurité GuardShield Safe 4 existent avec des résolutions de 14 et 30 mm et sont à commander par paire (émetteur et récepteur) et sont expédiées sous une même référence. Chaque paire de GuardShield Safe 4 est expédiée avec des supports de fixation standard. Après avoir sélectionné la hauteur de protection et la résolution appropriées pour le dispositif Safe 4, s'assurer de commander les cordons amovibles, les interfaces et les accessoires adaptés.

Hauteur de protection [mm (pouces)]	14 mm (0,55 in.) Nombre de faisceaux	30 mm (1,18 in.) Nombre de faisceaux	Poids de la paire [kg (livres)]	Réf. cat.	
				14 mm (0,55 in.)	30 mm (1,18 in.)
120 (4,7)	16	8	1,0 (2,2)	445L-P4L0120YD	445L-P4S0120YD
240 (9,4)	32	16	1,4 (3,1)	445L-P4L0240YD	445L-P4S0240YD
360 (14,2)	48	94	1,8 (4,0)	445L-P4L0360YD	445L-P4S0360YD
480 (19,9)	64	94	2,2 (4,9)	445L-P4L0480YD	445L-P4S0480YD
600 (23,6)	80	94	2,6 (5,7)	445L-P4L0600YD	445L-P4S0600YD
720 (28,3)	96	94	3,0 (6,6)	445L-P4L0720YD	445L-P4S0720YD
840 (33,1)	112	94	3,5 (7,7)	445L-P4L0840YD	445L-P4S0840YD
960 (37,8)	128	94	4,0 (8,8)	445L-P4L0960YD	445L-P4S0960YD
1080 (42,5)	144	94	4,0 (8,8)	445L-P4L1080YD	445L-P4S1080YD
1200 (47,2)	160	94	4,5 (9,9)	445L-P4L1200YD	445L-P4S1200YD
1320 (52,0)	176	94	5,0 (11,0)	445L-P4L1320YD	445L-P4S1320YD
1440 (56,7)	172	94	5,5 (12,1)	445L-P4L1440YD	445L-P4S1440YD
1560 (61,4)	188	102	6,0 (13,2)	445L-P4L1560YD	445L-P4S1560YD
1680 (66,1)	204	102	6,5 (14,3)	445L-P4L1680YD	445L-P4S1680YD
1800 (70,9)	220	110	7,0 (15,4)	445L-P4L1800YD	445L-P4S1800YD
1920 (75,6)	236	118	7,5 (16,5)	445L-P4L1920YD	445L-P4S1920YD

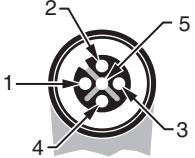
Remarque : les références listées ci-dessus sont les références de paires. Pour ne spécifier que l'émetteur ou le récepteur, remplacez le "P" dans la référence par un "T" pour l'émetteur et par un "R" pour le récepteur.

Interfaces logiques requises

Description	Sorties de sécurité	Sorties auxiliaires	Bornes	Type de réarmement	Alimentation	Réf. page	Réf. cat.
Relais de sécurité monovalent pour interrupteur à 2 contacts N.F.							
MSR127RP	3 N.O.	1 N.F.	Amovible (vis)	Manuel surveillé	24 V c.a./c.c.	5-26	440R-N23135
MSR127TP	3 N.O.	1 N.F.	Amovible (vis)	Auto./Manuel	24 V c.a./c.c.	5-26	440R-N23132
MSR126	2 N.O.	Aucun	Fixes	Auto./Manuel	24 V c.a./c.c.	5-24	440R-N23117
Relais de sécurité modulaires							
Base MSR210P 2 N.F. uniquement	2 N.O.	1 N.F. et 2 PNP statiques	Amovible	Auto./Manuel ou Manuel surveillé	24 V c.c. depuis l'unité de base	5-82	440R-H23176
Module d'entrée MSR220P	—	—	Amovible	—	24 V c.c.	5-86	440R-H23178
Base MSR310P	Modules de sortie série MSR300	3 PNP statiques	Amovible	Auto./Manuel Manuel surveillé	24 V c.c.	5-102	440R-W23219
Module d'entrée MSR320P	—	2 PNP statiques	Amovible	—	24 V c.c. depuis l'unité de base	5-106	440R-W23218
Modules d'inhibition							
MSR22LM	2 N.O.	1 N.F.	Amovible	Auto./Manuel	24 V c.c.	5-48	440R-P23071
MSR42 (requiert une interface optique pour configurer le 445L-AF6150)	2 PNP	2 PNP, configurables	Amovible	Auto./Manuel ou Manuel surveillé	24 V c.c.	5-52	440R-P226AGS-NNR

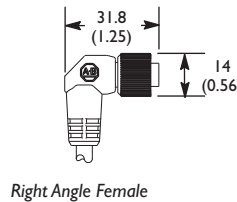
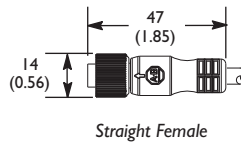
Cordons amovibles – Emetteurs et récepteurs utilisent tous les deux des cordons M12 à 5 broches

Remarque : les cordons amovibles non blindés sont les plus utilisés pour les barrières immatérielles de sécurité ; cependant, les cordons blindés sont également proposés pour améliorer l'immunité aux interférences électriques.

Connecteur femelle (côté détecteur)		Câble			Réf. cat.
Connecteur femelle vu de face	Type de connecteur	Broche/couleur du fil	Capacité du fil	Longueur [m (ft.)]	
	Droit femelle, non blindé	1 marron 2 blanc 3 bleu 4 noir 5 gris	22 AWG 250V 4 A	2 (6,5)	889D-F5AC-2
				5 (16,4)	889D-F5AC-5
				10 (32,8)	889D-F5AC-10
				15 (49,2)	889D-F5AC-15
				20 (65,6)	889D-F5AC-20
	Droit femelle, blindé	1 marron 2 blanc 3 bleu 4 noir 5 gris	22 AWG 300V 4 A	2 (6,5)	889D-F5EC-2
				5 (16,4)	889D-F5EC-5
				10 (32,8)	889D-F5EC-10
				15 (49,2)	889D-F5EC-15
				20 (65,6)	889D-F5EC-20
			30 (98,4)	889D-F5EC-30	

Dimensions approximatives des cordons [mm (in.)]

Ces dimensions ne doivent pas être utilisées pour l'installation.



Droit femelle



Accessoires en option

	Description	Réf. cat.
	Kit standard (4 pièces – fourni avec chaque paire)	445L-AF6140
	Kit de réglage sur 180 ° (2 kits nécessaires par paire)	445L-AF6141
	Kit de montage anti-choc (2 kits nécessaires par paire de barrières immatérielles)	445L-AF6142
	Kit de montage vertical (deux kits nécessaires par paire)	445L-AF6144
	Module multifonction MSR42 (nécessite la réf. 440L-AF6150 pour la programmation)	440R-P226AGS-NNR
	MSR45E – Module d'extension de relais de sécurité pour MSR42	440R-P4NANS
	Outil de configuration logiciel à interface optique USB pour MSR42 (Utilisé pour configurer le module MSR42 ou pour obtenir des informations de diagnostic à partir du Safe 4.)	445L-AF6150
	Câble plat – pour raccorder un MSR45E à un MSR42	440R-ACABL1
	Câble plat – pour raccorder deux MSR45E à un MSR42	440R-ACABL2
	Câble plat – pour raccorder trois MSR45E à un MSR42	440R-ACABL3
	Socle de montage (Livré avec le matériel pour installer la base à niveau et deux supports de fixation GuardShield.)	440L-AMSTD

Miroir de renvoi pour protection sur plusieurs côtés

Miroirs en verre spéciaux pour les applications de protection sur 2 et 3 côtés.

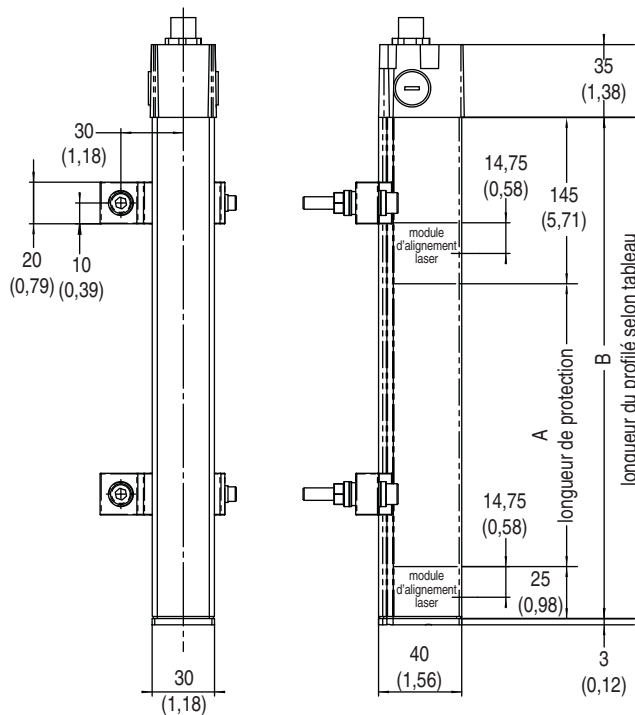
Remarque : chaque miroir réduit la portée de scrutation maximale d'environ 15 % par miroir.

GuardShield Safe 2/Safe 4 Hauteur de protection [mm (pouces)]	Miroir étroit, courte portée de 0 à 4 m	Réf. cat.	Longue portée de miroir large, 4 à 15 m	Réf. cat.
120/240 (4,7/9,4)		440L-AM0750300		440L-AM1250300
360 (14,2)		440L-AM0750450		440L-AM1250450
480 (19)		440L-AM0750600		440L-AM1250600
600 (24)		440L-AM0750750		440L-AM1250750
720/840 (28/33)		440L-AM0750900		440L-AM1250900
960 (38)		440L-AM0751050		440L-AM1251050
1080 (43)		440L-AM0751200		440L-AM1251200
1200 (47)		440L-AM0751350		440L-AM1251350
1320/1440 (52/57)		440L-AM0751500		440L-AM1251500
1560 (61)		440L-AM0751650		440L-AM1251650
1680 (66)		440L-AM0751800		440L-AM1251800
1800/1920 (70,9/75,6)		Indisponible		Indisponible

Dimensions approximatives

Les dimensions sont exprimées en mm (in.). Ces dimensions ne doivent pas être utilisées pour l'installation.

Safe 4



Type	A Hauteur de protection [mm (in.)]	B Longueur du profil [mm (in.)]
445L-P4*0120YD	120 (4,7)	290 (11,4)
445L-P4*0240YD	240 (9,4)	410 (16,1)
445L-P4*0360YD	360 (14,2)	530 (20,9)
445L-P4*0480YD	480 (18,9)	650 (25,6)
445L-P4*0600YD	600 (23,6)	771 (30,4)
445L-P4*0720YD	720 (28,3)	891 (35,1)
445L-P4*0840YD	840 (33,1)	1011 (39,8)
445L-P4*0960YD	960 (37,8)	1131 (44,5)
445L-P4*1080YD	1080 (42,5)	1252 (49,3)
445L-P4*1200YD	1200 (47,2)	1372 (54,0)
445L-P4*1320YD	1320 (51,9)	1492 (58,7)
445L-P4*1440YD	1440 (56,7)	1612 (63,5)
445L-P4*1560YD	1560 (61,4)	1733 (68,2)
445L-P4*1680YD	1680 (66,1)	1853 (72,9)
445L-P4*1800YD	1800 (70,8)	1973 (77,7)
445L-P4*1920YD	1920 (75,6)	2093 (82,4)

* Pour une résolution de 14 mm, remplacer par un "L." Pour une résolution de 30 mm, remplacer par un "S." Exemple : **Référence 445L-P4S0480YD** (pour une résolution de 30 mm).

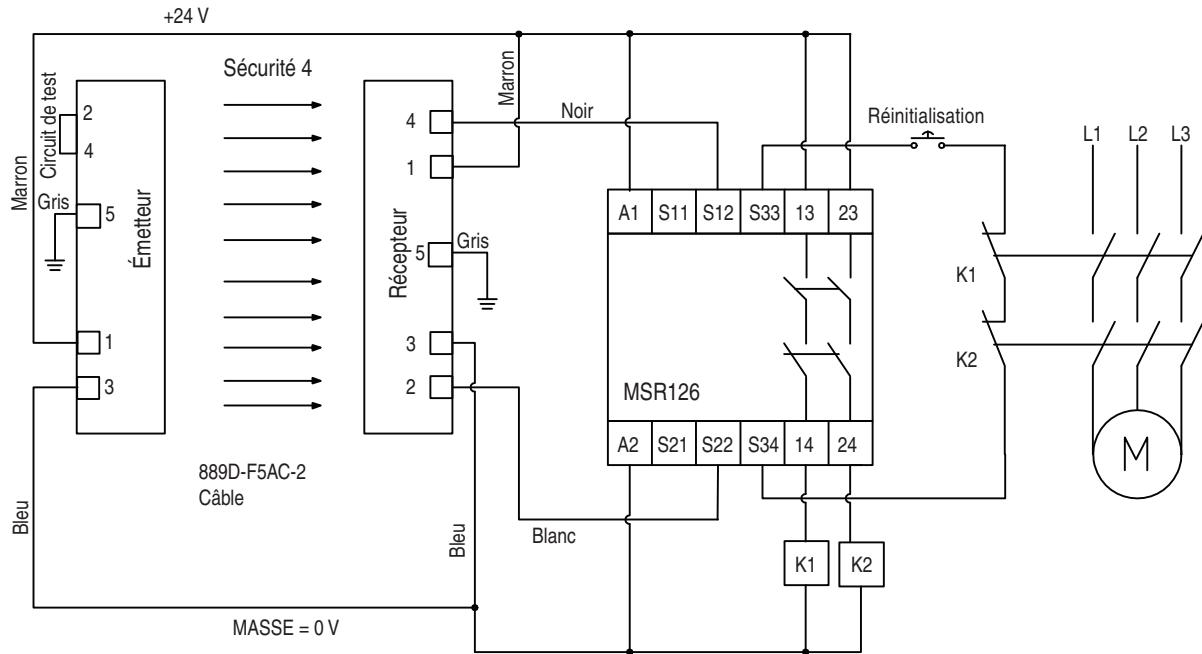
2-Optoélectronique

Barrières immatérielles de sécurité POC de Type 4

GuardShield Safe 4

Schéma de câblage pour le raccordement au MSR126

Le schéma de câblage ne doit pas être utilisé pour l'installation.



2-Optoélectronique

Schéma de câblage pour le raccordement au MSR127

