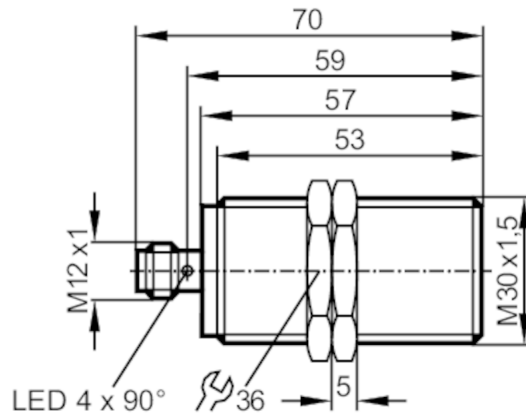




## Détecteur inductif

IIC015BASKG/M/US-104-DRS/2LED



### Caractéristiques du produit

Technologie	PNP/NPN
Fonction de sortie	normalement ouvert
Portée [mm]	15
Boîtier	boîtier fileté
Dimensions [mm]	M30 x 1,5 / L = 70

### Application

Caractéristique spécifique	contacts dorés; Portée augmentée; Aide au réglage optique
Application	Applications industrielles / automatisation industrielle

### Données électriques

Tension d'alimentation [V]	10...36 DC
Consommation [mA]	10; (24 V)
Classe de protection	II
Protection inversion de polarité	oui

### Sorties

Technologie	PNP/NPN
Fonction de sortie	normalement ouvert
Chute de tension max. sortie de commutation DC [V]	2,5
Courant de sortie minimum [mA]	2; (seulement en fonctionnement 2 fils)
Courant résiduel max. [mA]	0,5; (seulement en fonctionnement 2 fils)
Courant de sortie (au maintien) de la sortie de commutation DC [mA]	100
Fréquence de commutation DC [Hz]	100
Protection courts-circuits	oui
Version protection courts-circuits	pulsé
Protection surcharges	oui



## Détecteur inductif

IIC015BASKG/M/US-104-DRS/2LED

Zone de détection		
Portée [mm]	15	
Portée réelle Sr [mm]	15 ± 10 %	
Portée de travail [mm]	0...12,1	
Portée augmentée	oui	
Exactitude / déviations		
Facteur de correction	acier: 1 / inox: 0,7 / laiton: 0,5 / aluminium: 0,4 / cuivre: 0,3	
Hystérésis [% de Sr]	3...15	
Dérive du point de commutation [% de Sr]	-10...10	
Conditions d'utilisation		
Température ambiante [°C]	-25...70	
Indice de protection	IP 67	
Tests / homologations		
CEM	EN 61000-4-2 ESD	4 kV CD / 8 kV AD
	EN 61000-4-3 rayonnement HF	10 V/m
	EN 61000-4-4 Burst	2 kV
	EN 61000-4-6 parasites HF conduits par le câble	10 V
	EN 55011	classe B
MTTF [Années]	1475	
Homologation UL	Ta	0...40 °C
	Enclosure type	Type 1
	alimentation en tension	Limited Voltage/Current
	Numéro de fichier UL	E174191
Données mécaniques		
Poids [g]	134	
Boîtier	boîtier fileté	
Type de montage	encastrable	
Dimensions [mm]	M30 x 1,5 / L = 70	
Désignation du filetage	M30 x 1,5	
Matières	laiton recouvert de bronze blanc; face active: PBT	
Afficheurs / éléments de service		
Indication	état de commutation	4 x 90° LED, jaune
	Aide au réglage	1 x LED, rouge
Aide au réglage optique	oui	
Raccordement électrique		
Raccordement	M12 Connecteur	
Accessoires		
Accessoires fournis	écrous de fixation: 2	
Remarques		
Remarques	approprié pour API type 1 selon CEI 61131-2	
Unité d'emballage	1 pièces	

## Détecteur inductif

IIC015BASKG/M/US-104-DRS/2LED

### Raccordement électrique - connecteur

Connecteur: 1 x M12; Contacts: doré



2 fils

